

# 15 BAXI

лет в России

[www.baxi.ru](http://www.baxi.ru)

Сделано  
в Италии



## МОДЕЛЬНЫЙ РЯД

## 2017

Котлы  
Бойлеры  
Водонагреватели



LUNA Platinum +

СОВЕРШЕНСТВО ОТОПЛЕНИЯ ДЛЯ ВАШЕГО КОМФОРТА



В конце 2009 года Baxi Group и De Dietrich Remeha Group объявили о создании BDR Thermea, нового холдинга, объединившего несколько крупных компаний по производству отопительного и водонагревательного оборудования.



BDR Thermea входит в тройку лидеров на европейском отопительном рынке. По результатам прошлого года оборот составил 1,8 миллиарда евро. В Группу входит более 20 производств, расположенных в Европе.

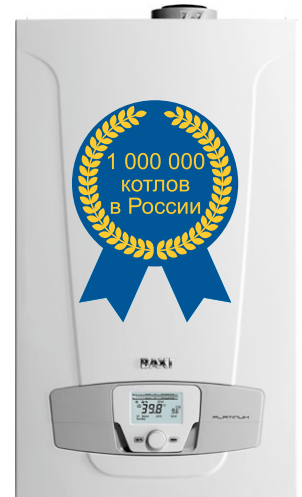
На сегодняшний день BDR Thermea в России представлена компанией ООО «БДР Термия Рус», которая предоставляет оборудование одного из основных для группы брендов – BAXI, являющегося для группы BDR Thermea глобальным и занимающим лидирующие позиции во многих странах.

Под брендом BAXI в Россию поставляется оборудование бытового сегмента. Основной модельный ряд включает настенные котлы мощностью до 32 кВт (нами представлено более 60 моделей), напольные атмосферные чугунные котлы мощностью до 115 кВт, бойлеры объёмом до 2500 л (как эмалированные, так и из нержавеющей стали), настенные конденсационные котлы мощностью до 110 кВт и напольные конденсационные до 650 кВт. «БДР Термия Рус» в России – в первую очередь, представитель завода-производителя. Поэтому первоочередная задача для нас – предложить продукт, конкурентоспособный не только по цене, но и по набору сервиса.

Центральный офис ООО «БДР Термия Рус» находится в Москве. В офисе работает более 30 специалистов.

В регионах России вопросами маркетинговой и технической поддержки бренда BAXI занимаются региональные представители в городах: Белгород, Екатеринбург, Йошкар-Ола, Казань, Краснодар, Нижний Новгород, Новосибирск, Ростов-на-Дону, Санкт-Петербург, Самара, Саратов, Ставрополь, Уфа, Ярославль.

Осенью 2016 года состоялось знаменательное событие – в Российской Федерации был продан рекордный миллионный газовый котел BAXI! Это крупнейший парк котлов иностранного производителя в России. Бренд BAXI занимает прочную позицию лидера на рынке отопительной техники, и вот уже почти 15 лет котлы BAXI поддерживают тепло в домах почти каждой третьей российской семьи.




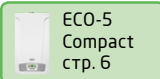
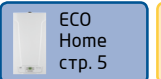
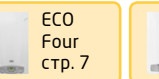
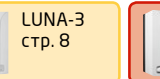
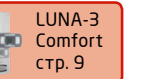
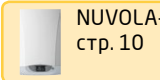
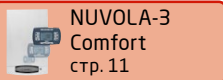
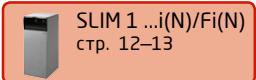
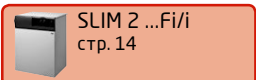
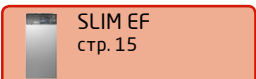
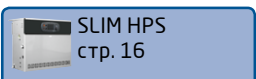
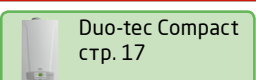
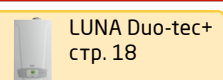
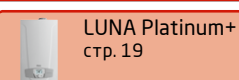
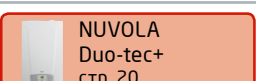
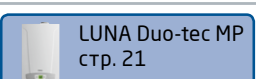
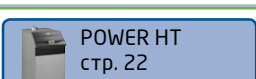
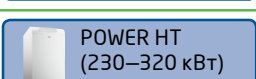
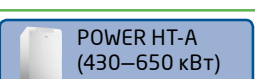
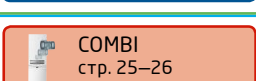
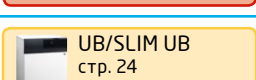
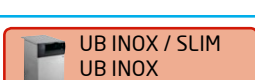
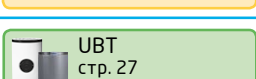
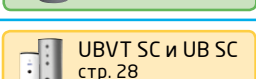

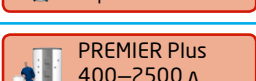
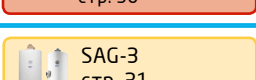
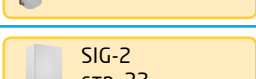
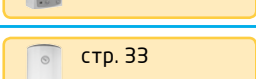
По BAXI создана одна из крупнейших сетей сервисных центров в России – более 550 организаций, которые занимаются обслуживанием на всей территории РФ. В настоящее время на наших федеральных складах сформирован склад запасных частей на сумму более 2 миллионов евро. Кроме этого, у нас есть более 40 региональных складов запасных частей на базе наших региональных и федеральных партнёров.



Каждый год наша компания силами собственных сотрудников проводит в России порядка 500 семинаров, которые проходят в наших технических центрах. В Москве на базе МГСУ (бывший МИСИ) создан учебный класс по отопительному оборудованию BAXI. Помимо этого, мы осуществляем выездные обучения практически по всей территории РФ, а по необходимости – и в странах СНГ. В год обучение проходят более 12 тысяч человек.

На сайтах [www.baxi.ru](http://www.baxi.ru) и [www.service.baxi.ru](http://www.service.baxi.ru) размещён огромный объём обучающей информации без ограничений по доступу.

# BAXI

	Модели эконом-класса	Модели с оптимальным соотношением цена/качество	Модели повышенной комфортности	Модели для проектных и коммерческих поставок			
Настенные газовые традиционные котлы	Модели с проточным нагревом ГВС	 ECO-4s стр. 4	 ECO-5 Compact стр. 6	 ECO Home стр. 5	 ECO Four стр. 7	 LUNA-3 стр. 8	 LUNA-3 Comfort стр. 9
	Модели со встроенным бойлером	 NUVOLA-3 B40 стр. 10	 NUVOLA-3 Comfort стр. 11				
Напольные газовые традиционные котлы	Модели одноконтурные	 SLIM 1 ...i(N)/Fi(N) стр. 12–13					
	Модели со встроенным бойлером	 SLIM 2 ...Fi/i стр. 14					
	Модели одноконтурные энергонезависимые	 SLIM EF стр. 15					
	Модели одноконтурные повышенной мощности	 SLIM HPS стр. 16					
Настенные газовые конденсационные котлы	Модели с проточным нагревом ГВС	 Duo-tec Compact стр. 17	 LUNA Duo-tec+ стр. 18	 LUNA Platinum+ стр. 19			
	Модели со встроенным бойлером	 NUVOLA Duo-tec+ стр. 20					
	Модели одноконтурные повышенной мощности	 LUNA Duo-tec MP стр. 21					
Напольные газовые конденсационные котлы	Модели одноконтурные с теплообменником из нержавеющей стали	 POWER HT стр. 22					
	Модели одноконтурные с силуминовым теплообменником	 POWER HT (230–320 кВт) стр. 23	 POWER HT-A (430–650 кВт) стр. 23				
Накопительные бойлеры косвенного нагрева	Прямоугольные бойлеры для соединения с котлом	 COMBI стр. 25–26					
	Отдельностоящие прямоугольные бойлеры	 UB/SLIM UB стр. 24	 UB INOX / SLIM UB INOX стр. 24				
	Отдельностоящие цилиндрические бойлеры из эмалированной стали	 UBT стр. 27					
	Отдельностоящие цилиндрические бойлеры из эмалированной стали повышенной емкости	 UBVT SC и UB SC стр. 28					
	Отдельностоящие цилиндрические бойлеры из нержавеющей стали	 PREMIER Plus 100–300 л стр. 29					
	Отдельностоящие цилиндрические бойлеры из нержавеющей стали повышенной емкости	 PREMIER Plus 400–2500 л стр. 30					
Газовые накопительные водонагреватели	 SAG-3 стр. 31						
Газовые проточные водонагреватели	 SIG-2 стр. 32						
Электрические накопительные водонагреватели	 стр. 33						
Аксессуары	стр. 36–39						

### ECO-4s



**24**  
кВт

**14**  
литров горячей  
воды в минуту

**73**  
**30**  
**40**  
Сверхкомпактные  
размеры /см/



вторичный  
пластинчатый  
теплообменник



электронная  
модуляция пламени



электронное  
зажигание



самодиагностика



погодозависимая  
автоматика



комнатный  
термостат



встроенные насос,  
расшир. бак,  
манометр



защита  
от замерзания



режим  
«теплые полы»

Настенные газовые котлы ECO-4s отличаются компактностью, надежностью и простотой установки, эксплуатации и обслуживания. Модель оснащена двумя отдельными теплообменниками на отопление и ГВС и турбинным датчиком протока — расходомером, который дает потребителю еще больший комфорт при использовании горячей водой. Несомненным преимуществом котлов ECO-4s является простой и привычный интерфейс управления, обеспечивающий полную информацию о работе котла и расширенную самодиагностику.

#### ГАЗОВАЯ СИСТЕМА

- Непрерывная электронная модуляция пламени в режимах отопления и ГВС;
- Котлы адаптированы к российским условиям. Устойчиво работают при понижении входного давления природного газа до 5 мбар;
- Плавное электронное зажигание;
- Рассекатели пламени на горелке изготовлены из нержавеющей стали;
- Запатентованная система регулирования подачи воздуха (модели с закрытой камерой);
- Возможна перенастройка для работы на сжиженном газе.

#### ГИДРАВЛИЧЕСКАЯ СИСТЕМА

- Гидравлическая группа из композитных материалов;
- Турбинный датчик протока горячей воды (расходомер);
- Энергосберегающий циркуляционный насос со встроенным автоматическим воздухоотводчиком;
- Первичный медный теплообменник, покрытый специальным составом для дополнительной защиты от коррозии;
- Вторичный пластинчатый теплообменник из нержавеющей стали (двухконтурные модели);
- Трехходовой клапан с электрическим сервоприводом (двухконтурные модели);
- Манометр;
- Автоматический байпас;
- Постциркуляция насоса;
- Фильтр на входе холодной воды;
- Возможность подключения к солнечным коллекторам.

#### ТЕМПЕРАТУРНЫЙ КОНТРОЛЬ

- Два диапазона регулирования температуры в системе отопления: 30–85 °C и 30–45 °C (режим «теплые полы»);
- Встроенная погодозависимая автоматика (возможность подключения датчика уличной температуры);
- Регулирование и автоматическое поддержание заданной температуры в контурах отопления и ГВС;
- Цифровая индикация температуры;
- Возможность подключения комнатного термостата и программируемого таймера.

#### УСТРОЙСТВА КОНТРОЛЯ И БЕЗОПАСНОСТИ

- Жидкокристаллический дисплей с кнопочным управлением;
- Электронная система самодиагностики;
- Возможность вывода сигнала о блокировке котла на пульт диспетчера;
- Ионизационный контроль пламени;
- Система защиты от блокировки насоса (включается автоматически каждые 24 ч);
- Система защиты от блокировки трехходового клапана (включается автоматически каждые 24 ч);
- Защитный термостат от перегрева воды в первичном теплообменнике;
- Датчик тяги для контроля за безопасным удалением продуктов сгорания (пневмореле — для моделей с закрытой камерой сгорания, термостат — для моделей с открытой камерой);
- Прессостат в системе отопления — срабатывает при недостатке давления воды;
- Предохранительный клапан в контуре отопления (3 атм.);
- Система защиты от замерзания в контурах отопления и ГВС.

ТЕХНИЧЕСКИЕ ХАРАКТЕРИСТИКИ	ОТОПЛЕНИЕ И ГОРЯЧАЯ ВОДА					ТОЛЬКО ОТОПЛЕНИЕ ECO-4s 1.24 F
	ECO-4s 10F	ECO-4s 18F	ECO-4s 24F	ECO-4s 24		
Макс. полезная тепловая мощность	кВт	10	18	24	24	24
Мин. полезная тепловая мощность	кВт	10	9,3	9,3	9,3	9,3
Макс. потребляемая тепловая мощность	кВт	11,3	20	25,8	26,3	25,8
Мин. потребляемая тепловая мощность	кВт	11,3	10,6	10,6	10,6	10,6
Макс. расход природного/сжиженного газа	м³/ч (кг/ч)	1,19 (0,88)	2,11 (1,55)	2,73 (2,00)	2,78 (2,04)	2,73 (2,0)
Макс. производительность (КПД)	%	92,9 *	92,5	92,9	91,2	92,9
Производительность (КПД) при 30% мощности	%	90,4*	89,9	90,4	89,3	90,2
Ёмкость/давление заполнения расшир. бака	л/бар	6/0,5	6/0,5	6/0,5	6/0,5	6/0,5
Камера сгорания		закр.	закр.	закр.	откр.	закр.
Диапазон регулирования темп. в контуре ГВС	°C	35–60	35–60	35–60	35–60	35–60
Производительность горячей воды при Δt=25°C	л/мин	13,7	13,7	13,7	13,7	—
Производительность горячей воды при Δt=35°C	л/мин	9,8	9,8	9,8	9,8	—
Мин. расход воды в контуре ГВС	л/мин	2	2	2	2	—
Макс./мин. давление в контуре ГВС	бар	8/0,15	8/0,15	8/0,15	8/0,15	—
Диаметр дымохода	мм	—	—	—	120	—
Диаметр дымоотвод. труб (коакс./раздельных)	мм	(60–100)/80	(60–100)/80	(60–100)/80	—	(60–100)/80
Макс. длина дымоотвод. труб (коакс./раздельных)	м	5/23	5/23	5/23	—	5/23
Номинальное входное давление природного газа	мбар	13–20	13–20	13–20	13–20	13–20
Электрическая мощность/напряжение	Вт/В	130/230	130/230	130/230	80/230	130/230
Габаритные размеры:						
	высота	мм	730	730	730	730
	ширина	мм	400	400	400	400
	глубина	мм	299	299	299	299
Вес НЕТТО/БРУТТО	кг	30/33	30/33	30/33	29/32	29,5/32,5
Упаковочные размеры	см	49×83×34	49×83×34	49×83×34	49×83×34	49×83×34
Рекомендованная розничная цена	€	723	759	799	749	749

\* КПД на максимальной мощности в режиме ГВС.



### ECO Home



**24**  
кВт

**14**  
литров горячей  
воды в минуту

**73**  
**30**  
**40**  
Сверхкомпактные  
размеры /см/



вторичный  
пластинчатый  
теплообменник



электронная  
модуляция пламени



электронное  
зажигание



самодиагностика



погодозависимая  
автоматика



комнатный  
термостат



встроенные насос,  
расшир. бак,  
манометр



защита  
от замерзания



режим  
«теплые полы»

Настенные газовые котлы ECO Home созданы специально для систем поквартирного отопления. Модель выгодно отличают простота установки и эксплуатации и высокая надежность. Два отдельных теплообменника и турбинный датчик протока (расходомер) – все это обеспечивает потребителю еще больший комфорт при пользовании горячей водой. Котел оборудован выходом под коаксиальный дымоход, а также двумя заглушками справа и слева для установки отдельной системы дымоудаления. Несомненным преимуществом котлов ECO Home является простой и привычный интерфейс управления, обеспечивающий полную информацию о работе котла и расширенную самодиагностику.

#### ГАЗОВАЯ СИСТЕМА

- Непрерывная электронная модуляция пламени в режимах отопления и ГВС;
- Котлы адаптированы к российским условиям. Устойчиво работают при понижении входного давления природного газа до 5 мбар;
- Плавное электронное зажигание;
- Рассекатели пламени на горелке изготовлены из нержавеющей стали;
- Запатентованная система регулирования подачи воздуха;
- Возможна перенастройка для работы на сжиженном газе.

#### ГИДРАВЛИЧЕСКАЯ СИСТЕМА

- Гидравлическая группа из композитных материалов;
- Турбинный датчик протока горячей воды (расходомер);
- Энергосберегающий циркуляционный насос со встроенным автоматическим воздухоотводчиком;
- Первичный медный теплообменник, покрытый специальным составом для дополнительной защиты от коррозии;
- Вторичный пластинчатый теплообменник из нержавеющей стали;
- Трехходовой клапан с электрическим мотором;
- Манометр;
- Автоматический байпас;
- Постциркуляция насоса;
- Фильтр на входе холодной воды;
- Возможность подключения к солнечным коллекторам.

#### ТЕМПЕРАТУРНЫЙ КОНТРОЛЬ

- Два диапазона регулирования температуры в системе отопления: 30–85°C и 30–45°C (режим «теплые полы»);
- Встроенная погодозависимая автоматика (возможность подключения датчика уличной температуры);
- Регулирование и автоматическое поддержание заданной температуры в контурах отопления и ГВС;
- Цифровая индикация температуры;
- Возможность подключения комнатного термостата и программируемого таймера.

#### УСТРОЙСТВА КОНТРОЛЯ И БЕЗОПАСНОСТИ

- Жидкокристаллический дисплей с кнопочным управлением;
- Электронная система самодиагностики;
- Возможность вывода сигнала о блокировке котла на пульт диспетчера;
- Ионизационный контроль пламени;
- Система защиты от блокировки насоса (включается автоматически каждые 24 ч);
- Система защиты от блокировки трехходового клапана (включается автоматически каждые 24 ч);
- Защитный термостат от перегрева воды в первичном теплообменнике;
- Датчик тяги для контроля за безопасным удалением продуктов сгорания — пневмореле;
- Прессостат в системе отопления — срабатывает при недостатке давления воды;
- Предохранительный клапан в контуре отопления (3 атм.);
- Система защиты от замерзания в контурах отопления и ГВС.

ТЕХНИЧЕСКИЕ ХАРАКТЕРИСТИКИ	ОТОПЛЕНИЕ И ГОРЯЧАЯ ВОДА			
	ECO Home 10F	ECO Home 14F	ECO Home 24F	
Макс. полезная тепловая мощность	кВт	10	14	24
Мин. полезная тепловая мощность	кВт	10	9,3	9,3
Макс. потребляемая тепловая мощность	кВт	11,3	15,7	25,8
Мин. потребляемая тепловая мощность	кВт	11,3	10,6	10,6
Макс. расход природного/сжиженного газа	м³/ч (кг/ч)	1,19 (0,88)	1,66 (1,22)	2,73 (2,00)
Макс. производительность (КПД)	%	92,9*	92,9*	92,9
Производительность (КПД) при 30% мощности	%	90,4*	90,4*	90,4
Емкость/давление заполнения расшир. бака	л/бар	6/0,5	6/0,5	6/0,5
Камера сгорания		закр.	закр.	закр.
Диапазон регулирования темп. в контуре ГВС	°C	35–60	35–60	35–60
Производительность горячей воды при Δt=25°C	л/мин	13,7	13,7	13,7
Производительность горячей воды при Δt=35°C	л/мин	9,8	9,8	9,8
Мин. расход воды в контуре ГВС	л/мин	2	2	2
Макс./мин. давление в контуре ГВС	бар	8/0,15	8/0,15	8/0,15
Диаметр дымохода	мм	–	–	–
Диаметр дымоотвод. труб (коакс./раздельных)	мм	(60–100)/80	(60–100)/80	(60–100)/80
Макс. длина дымоотвод. труб (коакс./раздельных)	м	5/23	5/23	5/23
Номинальное входное давление природного газа	мбар	13–20	13–20	13–20
Электрическая мощность/напряжение	Вт/В	130/230	130/230	130/230
Габаритные размеры:				
высота	мм	730	730	730
ширина	мм	400	400	400
глубина	мм	299	299	299
Вес НЕТТО/БРУТТО	кг	30/33	30/33	30/33
Упаковочные размеры	см	49x83x34	49x83x34	49x83x34
Рекомендованная розничная цена	€	предоставляется после регистрации тендерной заявки		

\* КПД на максимальной мощности в режиме ГВС.

### ECO-5 Compact



**24**  
кВт

**14**  
литров горячей  
воды в минуту

**70**  
**28**  
**40**  
Сверхкомпактные  
размеры /см/



электронная  
модуляция пламени



комнатный  
термостат



самодиагностика



встроенные насос,  
расшир. бак,  
манометр



электронное  
зажигание



защита  
от замерзания



погодозависимая  
автоматика



режим  
«теплые полы»

Настенные газовые котлы пятого поколения ECO-5 Compact являются моделями эконом-класса с двумя отдельными теплообменниками отопления и ГВС и разработаны с применением той же платформы, что и котлы MAIN-5. Эта платформа включает в себя: еще более компактные размеры корпуса с новой оригинальной компоновкой внутреннего пространства котла; применение системы адаптации мощности и контроля тяги при помощи контроля ионизации и температуры дымовых газов, и новую электронную плату.

#### ГАЗОВАЯ СИСТЕМА

- Непрерывная электронная модуляция пламени в режимах отопления и ГВС;
- Котлы адаптированы к российским условиям. Устойчиво работают при понижении входного давления природного газа до 4 мбар в диапазоне питающего напряжения 170–270 В;
- Повышенная адаптивность котла к условиям дымоудаления, отличающимся от нормированных;
- Плавное электронное зажигание;
- Рассекатели пламени на горелке изготовлены из нержавеющей стали;
- Возможна перенастройка для работы на сжиженном газе.

#### ГИДРАВЛИЧЕСКАЯ СИСТЕМА

- Гидравлическая группа из композитных материалов;
- Турбинный датчик протока горячей воды (расходомер);
- Энергосберегающий циркуляционный насос со встроенным автоматическим воздухоотводчиком;
- Первичный медный теплообменник, покрытый специальным составом для дополнительной защиты от коррозии;
- Вторичный пластинчатый теплообменник из нержавеющей стали (двухконтурные модели);
- Трехходовой клапан с электрическим сервоприводом (двухконтурные модели);
- Манометр;
- Автоматический байпас;
- Постциркуляция насоса;
- Фильтр на входе холодной воды.

#### ТЕМПЕРАТУРНЫЙ КОНТРОЛЬ

- Два диапазона регулирования температуры в системе отопления: 30–85 °С и 30–45 °С (режим «теплые полы»);
- Встроенная погодозависимая автоматика (возможность подключения датчика уличной температуры);
- Регулирование и автоматическое поддержание заданной температуры в контурах отопления и ГВС;
- Цифровая индикация температуры;
- Возможность подключения комнатного термостата и программируемого таймера.

#### УСТРОЙСТВА КОНТРОЛЯ И БЕЗОПАСНОСТИ

- Жидкокристаллический дисплей с кнопочным управлением;
- Электронная система самодиагностики;
- Возможность вывода сигнала о блокировке котла на пульт диспетчера;
- Ионизационный контроль пламени;
- Система защиты от блокировки насоса (включается автоматически каждые 24 ч);
- Система защиты от блокировки трехходового клапана (включается автоматически каждые 24 ч);
- Защитный термостат от перегрева воды в первичном теплообменнике;
- Обновленная система контроля тяги по току ионизации и температуре дымовых газов;
- Прессостат в системе отопления — срабатывает при недостатке давления теплоносителя;
- Предохранительный клапан в контуре отопления (3 бар);
- Система защиты от замерзания в контурах отопления и ГВС.

ТЕХНИЧЕСКИЕ ХАРАКТЕРИСТИКИ	ОТОПЛЕНИЕ И ГОРЯЧАЯ ВОДА				ТОЛЬКО ОТОПЛЕНИЕ			
	ECO-5 Compact 14 F	ECO-5 Compact 18 F	ECO-5 Compact 24 F	ECO-5 Compact 24	ECO-5 Compact 1.14 F	ECO-5 Compact 1.24 F	ECO-5 Compact 1.24	
Макс. полезная тепловая мощность	кВт	14	18	24	24	14	24	24
Мин. полезная тепловая мощность	кВт	9,3	9,3	9,3	9,3	9,3	9,3	9,3
Макс. потребляемая тепловая мощность	кВт	15,4	19,4	25,8	26,3	15,4	25,8	26,3
Мин. потребляемая тепловая мощность	кВт	10,6	10,6	10,6	10,6	10,6	10,6	10,6
Макс. расход природного/сжиженного газа	м³/ч (кг/ч)	1,63 (1,2)	2,05 (1,51)	2,73 (2,00)	2,78 (2,04)	1,63 (1,2)	2,73 (2,00)	2,78 (2,04)
Макс. производительность (КПД)	%	90,8	92,8	93,1	91,2	90,2	90,5	91,2
Производительность (КПД) при 30% мощности	%	90,2	90,2	90,5	89,3	90,2	90,5	89,3
Емкость/давление заполнения расшир. бака	л/бар	8/0,8	8/0,8	8/0,8	6/0,8	8/0,8	8/0,8	6/0,8
Камера сгорания		закр.	закр.	закр.	откр.	закр.	закр.	откр.
Диапазон регулирования температуры в контуре ГВС	°С	35–60	35–60	35–60	35–60	—	—	—
Производительность горячей воды при Δt=25°С	л/мин	10,3	10,3	13,7	13,7	—	—	—
Производительность горячей воды при Δt=35°С	л/мин	7,4	7,4	9,8	9,8	—	—	—
Мин. расход воды в контуре ГВС	л/мин	2	2	2	2	—	—	—
Макс./мин. давление в контуре ГВС	бар	8/0,15	8/0,15	8/0,15	8/0,15	—	—	—
Диаметр дымохода		—	—	—	120	—	—	120
Диаметр дымоотвод. труб (коакс./раздельных)	мм	(60–100)/80	(60–100)/80	(60–100)/80	—	(60–100)/80	(60–100)/80	—
Макс. длина дымоотвод. труб (коакс./раздельных)	м	5/22	5/22	5/22	—	5/22	5/22	—
Номинальное входное давление природного газа	мбар	13–20	13–20	13–20	13–20	13–20	13–20	13–20
Электрическая мощность/напряжение	Вт/В	110/230	110/230	110/230	80/110	110/230	110/230	80/230
Габаритные размеры:								
высота	мм	700	700	700	730	700	700	730
ширина	мм	400	400	400	400	400	400	400
глубина	мм	280	280	280	298	280	280	298
Вес НЕТТО/БРУТТО	кг	29/32	29/32	29/32	27/30	28/31	28/31	26/29
Упаковочные размеры	см	49×83×39	49×83×39	49×83×39	49×83×39	49×83×39	49×83×39	49×83×39
Рекомендованная розничная цена	€	789	799	829	779	729	759	699

### ECO Four



**24**  
кВт

**14**  
литров горячей  
воды в минуту

**73**  
**30**  
**40**  
Сверхкомпактные  
размеры /см/



вторичный  
пластинчатый  
теплообменник



электронная  
модуляция пламени



электронное  
зажигание



самодиагностика



погодозависимая  
автоматика



комнатный  
термостат



встроенные насос,  
расшир. бак,  
манометр



защита  
от замерзания



режим  
«теплые полы»

Настенные газовые компактные котлы четвертого поколения оснащены двумя теплообменниками и латунной гидрогруппой, что выгодно отличает их от других моделей эконом-класса. В серии ECO Four представлены одноконтурные и двухконтурные модели с открытой и закрытой камерами сгорания мощностью до 24 кВт, и отличающиеся легкостью в установке, использовании и обслуживании. Широкий жидкокристаллический дисплей — прост и удобен в обращении, непрерывно и точно отображает как текущее состояние котла, так и устанавливаемые параметры.

#### ГАЗОВАЯ СИСТЕМА

- Непрерывная электронная модуляция пламени в режимах отопления и ГВС;
- Плавное электронное зажигание;
- Котлы адаптированы к российским условиям. Устойчиво работают при понижении входного давления природного газа до 5 мбар;
- Рассекатели пламени на горелке изготовлены из нержавеющей стали;
- Запатентованная система регулирования подачи воздуха (модели с закрытой камерой);
- Возможна перенастройка для работы на сжиженном газе.

#### ГИДРАВЛИЧЕСКАЯ СИСТЕМА

- Турбинный датчик протока горячей воды (расходомер);
- Первичный медный теплообменник, покрытый специальным составом для дополнительной защиты от коррозии;
- Энергосберегающий циркуляционный насос со встроенным автоматическим воздухоотводчиком;
- Вторичный пластинчатый теплообменник из нержавеющей стали (двухконтурные модели);
- Латунный трехходовой клапан с электрическим сервоприводом (двухконтурные модели);
- Манометр;
- Автоматический байпас;
- Постциркуляция насоса;
- Фильтр на входе холодной воды.

#### ТЕМПЕРАТУРНЫЙ КОНТРОЛЬ

- Два диапазона регулирования температуры в системе отопления: 30–85 °C и 30–45 °C (режим «теплые полы»);
- Встроенная погодозависимая автоматика (возможность подключения датчика уличной температуры);
- Регулирование и автоматическое поддержание заданной температуры в контурах отопления и ГВС;
- Цифровая индикация температуры;
- Возможность подключения комнатного термостата и программируемого таймера.

#### УСТРОЙСТВА КОНТРОЛЯ И БЕЗОПАСНОСТИ

- Жидкокристаллический дисплей с кнопочным управлением;
- Электронная система самодиагностики;
- Возможность вывода сигнала о блокировке котла на пульт диспетчера;
- Ионизационный контроль пламени;
- Система защиты от блокировки насоса (включается автоматически каждые 24 ч);
- Система защиты от блокировки трехходового клапана (включается автоматически каждые 24 ч);
- Защитный термостат от перегрева теплоносителя в первичном теплообменнике;
- Датчик тяги для контроля за безопасным удалением продуктов сгорания (пневмореле — для моделей с закрытой камерой сгорания, термостат — для моделей с открытой камерой);
- Прессостат в системе отопления — срабатывает при недостатке давления теплоносителя;
- Предохранительный клапан в контуре отопления (3 бар);
- Система защиты от замерзания в контурах отопления и ГВС.

ТЕХНИЧЕСКИЕ ХАРАКТЕРИСТИКИ	ОТОПЛЕНИЕ И ГОРЯЧАЯ ВОДА				ТОЛЬКО ОТОПЛЕНИЕ			
	ECO Four 24 F	ECO Four 24	ECO Four 1.24 F	ECO Four 1.14 F	ECO Four 1.24	ECO Four 1.14	ECO Four 1.14	
Макс. полезная тепловая мощность	кВт	24	24	24	14	24	14	
Мин. полезная тепловая мощность	кВт	9,3	9,3	9,3	6	9,3	6	
Макс. потребляемая тепловая мощность	кВт	25,8	26,3	25,8	15,1	26,3	15,4	
Мин. потребляемая тепловая мощность	кВт	10,6	10,6	10,6	7,1	10,6	7,1	
Макс. расход природного/сжиженного газа	м³/ч (кг/ч)	2,73 (2,0)	2,78 (2,04)	2,73 (2,0)	1,6 (1,17)	2,78 (2,04)	1,63 (1,2)	
Макс. производительность (КПД)	%	92,9	91,2	92,9	92,5	91,2	90,9	
Производительность (КПД) при 30% мощности	%	90,4	89,3	90,2	89,8	89,3	88,6	
Емкость/давление заполнения расшир. бака	л/бар	6/0,8	6/0,8	6/0,8	6/0,8	6/0,8	6/0,8	
Камера сгорания		закр.	откр.	закр.	закр.	откр.	откр.	
Диапазон регулирования темп. в контуре ГВС	°C	35–60	35–60	—	—	—	—	
Производительность горячей воды при Δt=25 °C	л/мин	13,7	13,7	—	—	—	—	
Производительность горячей воды при Δt=35 °C	л/мин	9,4	9,4	—	—	—	—	
Мин. расход воды в контуре ГВС	л/мин	2	2	—	—	—	—	
Макс./мин. давление в контуре ГВС	бар	8/0,15	8/0,15	—	—	—	—	
Диаметр дымохода	мм	—	120	—	—	120	110	
Диаметр дымоотвод. труб (коакс./раздельных)	мм	(60–100)/80	120	(60–100)/80	(60–100)/80	120	120	
Макс. длина дымоотвод. труб (коакс./раздельных)	м	5/30	—	5/30	5/30	—	—	
Номинальное входное давление природного газа	мбар	13–20	13–20	13–20	13–20	13–20	13–20	
Электрическая мощность/напряжение	Вт/В	130/230	80/230	130/230	120/230	80/230	80/230	
Габаритные размеры:								
высота	мм	730	730	730	730	730	730	
ширина	мм	400	400	400	400	400	400	
глубина	мм	299	299	299	299	299	299	
Вес НЕТТО/БРУТТО	кг	33/36	29/32	32/35	31/34	28/31	26/29	
Упаковочные размеры	см	49×83×34	49×83×34	49×83×34	49×83×34	49×83×34	49×83×34	
Рекомендованная розничная цена	€	929	839	829	769	739	719	

### LUNA-3



**31**  
кВт

**18**  
литров горячей воды в минуту



вторичный пластинчатый теплообменник



электронная модуляция пламени



электронное зажигание



самодиагностика



погодозависимая автоматика



комнатный термостат



встроенные насос, расшир. бак, манометр



защита от замерзания



режим «теплые полы»

Высокопроизводительные котлы третьего поколения обеспечивают максимальный комфорт под вашим управлением. Передовая электронная плата, самодиагностика и возможность недельного программирования гарантируют высокую надежность работы котла, а также простоту использования и обслуживания. Котлы LUNA-3 оборудованы широким жидкокристаллическим дисплеем, на котором отображается вся информация о работе котла.

#### ГАЗОВАЯ СИСТЕМА

- Непрерывная электронная модуляция пламени в режимах отопления и ГВС;
- Котлы адаптированы к российским условиям. Устойчиво работают при понижении входного давления природного газа до 5 мбар;
- Рассекатели пламени на горелке сделаны из нержавеющей стали;
- Возможна перенастройка для работы на сжиженном газе.

#### ГИДРАВЛИЧЕСКАЯ СИСТЕМА

- Турбинный датчик протока горячей воды (расходомер);
- Энергосберегающий циркуляционный насос с автоматическим воздухоотводчиком;
- Первичный медный теплообменник, покрытый специальным составом для дополнительной защиты от коррозии;
- Вторичный пластинчатый теплообменник из нержавеющей стали;
- Латунный трехходовой клапан с электрическим сервоприводом (в двухконтурных моделях);
- Манометр;
- Автоматический байпас;
- Постциркуляция насоса;
- Фильтр на входе холодной воды;
- Встроенный трехходовой клапан для бойлера (без сервопривода) в одноконтурных моделях.

#### ТЕМПЕРАТУРНЫЙ КОНТРОЛЬ

- Два диапазона регулирования температуры в системе отопления: 30–85 °C и 30–45 °C (режим «теплые полы»);
- Встроенная погодозависимая автоматика;
- Регулирование и автоматическое поддержание заданной температуры в контурах отопления и ГВС;
- Цифровая индикация температуры;
- Возможность подключения комнатного термостата.

#### УСТРОЙСТВА КОНТРОЛЯ И БЕЗОПАСНОСТИ

- Увеличенный жидкокристаллический дисплей;
- Электронная система самодиагностики и запоминание последних ошибок в работе;
- Возможность вывода сигнала о блокировке котла на пульт диспетчера;
- Ионизационный контроль пламени;
- Системы защиты от блокировки насоса и трехходового клапана (включаются автоматически каждые 24 ч);
- Защитный термостат от перегрева теплоносителя в первичном теплообменнике;
- Датчик тяги для контроля за безопасным удалением продуктов сгорания (пневмореле — для моделей с закрытой камерой сгорания, термостат — для моделей с открытой камерой);
- Прессостат в системе отопления — срабатывает при недостатке давления теплоносителя;
- Предохранительный клапан в контуре отопления (3 бар);
- Система защиты от замерзания в контурах отопления и ГВС.

ТЕХНИЧЕСКИЕ ХАРАКТЕРИСТИКИ	ОТОПЛЕНИЕ И ГОРЯЧАЯ ВОДА				ТОЛЬКО ОТОПЛЕНИЕ LUNA-3 1.310 Fi	
	LUNA-3 310 Fi	LUNA-3 280 Fi	LUNA-3 240 Fi	LUNA-3 240 i		
Макс. полезная тепловая мощность	кВт	31	28	25	24	31
Мин. полезная тепловая мощность	кВт	10,4	10,4	9,3	9,3	10,4
Макс. потребляемая тепловая мощность	кВт	33,3	26,9	26,9	26,3	33,3
Мин. потребляемая тепловая мощность	кВт	11,9	10,6	10,6	10,6	11,9
Макс. расход природного/сжиженного газа	м³/ч (кг/ч)	3,52 (2,63)	3,18 (2,34)	2,84 (2,12)	2,78 (2,07)	3,52 (2,63)
Макс. производительность (КПД)	%	93,1	93	92,9	91,2	93,1
Производительность (КПД) при 30% мощности	%	90,8	90,6	90,2	88,7	90,8
Емкость/давление заполнения расшир. бака	л/бар	10/0,8	10/0,8	8/0,8	8/0,8	10/0,8
Камера сгорания		закр.	закр.	закр.	откр.	закр.
Диапазон регулирования темп. в контуре ГВС	°C	35–65	35–65	35–65	35–65	—
Производительность горячей воды при Δt=25 °C	л/мин	17,8	16	14,3	13,7	—
Производительность горячей воды при Δt=35 °C	л/мин	12,6	11,4	10,2	9,8	—
Мин. расход воды в контуре ГВС	л/мин	2	2	2	2	—
Макс./мин. давление в контуре ГВС	бар	8/0,15	8/0,15	8/0,15	8/0,15	—
Диаметр дымохода	мм	—	—	—	120	—
Диаметр дымоотвод. труб (коакс./раздельных)	мм	(60–100)/80	(60–100)/80	(60–100)/80	120	(60–100)/80
Макс. длина дымоотвод. труб (коакс./раздельных)	м	4/25	4/25	5/40	—	4/25
Номинальное входное давление природного газа	мбар	13–20	13–20	13–20	13–20	13–20
Электрическая мощность/напряжение	Вт/В	165/230	165/230	135/230	80/230	165/230
Габаритные размеры:						
высота	мм	763	763	763	763	763
ширина	мм	450	450	450	450	450
глубина	мм	345	345	345	345	345
Вес НЕТТО/БРУТТО	кг	40/44	40/43	38/41	33/36	38/41
Упаковочные размеры	см	53×90×44	53×90×44	53×90×44	53×90×44	53×90×44
Рекомендованная розничная цена	€	1079	1219	1129	1009	1249



### LUNA-3 Comfort



**31**  
кВт

**18**  
литров горячей  
воды в минуту

Настенные газовые котлы третьего поколения со съемной цифровой панелью управления. Передовая электронная плата и высокая производительность обеспечивают максимальный комфорт под вашим управлением. Съемная цифровая панель управления является также датчиком комнатной температуры. Выносная конструкция панели управления позволяет установить ее в удобном месте (также возможен беспроводной вариант).

#### ГАЗОВАЯ СИСТЕМА

- Непрерывная электронная модуляция пламени в режимах отопления и ГВС;
- Рассекатели горелки сделаны из нержавеющей стали;
- Котлы адаптированы к российским условиям. Устойчиво работают при понижении входного давления природного газа до 5 мбар;
- Возможна перенастройка для работы на сжиженном газе.

#### ГИДРАВЛИЧЕСКАЯ СИСТЕМА

- Турбинный датчик протока горячей воды (расходомер);
- Энергосберегающий циркуляционный насос с автоматическим воздухоотводчиком;
- Первичный медный теплообменник, покрытый специальным составом для защиты от коррозии;
- Вторичный пластинчатый теплообменник из нержавеющей стали (двухконтурные модели);
- Латунный трехходовой клапан с электрическим сервоприводом (двухконтурные модели);
- Манометр;
- Автоматический байпас;
- Постциркуляция насоса;
- Фильтр на входе холодной воды;
- Встроенный трехходовой клапан для бойлера (без сервопривода) в одноконтурных моделях.

#### ТЕМПЕРАТУРНЫЙ КОНТРОЛЬ

- Съемная цифровая панель управления;
- Два диапазона регулирования температуры в системе отопления: 30–85 °C и 30–45 °C (режим «теплые полы»);
- Возможность недельного программирования;
- Самоадаптация погодозависимой автоматики;
- Встроенная погодозависимая автоматика;
- Регулирование и автоматическое поддержание заданной температуры в контурах отопления и ГВС;
- Цифровая индикация температуры.

#### УСТРОЙСТВА КОНТРОЛЯ И БЕЗОПАСНОСТИ

- Увеличенный жидкокристаллический дисплей;
- Электронная система самодиагностики и запоминание последних ошибок в работе;
- Ионизационный контроль пламени;
- Системы защиты от блокировок насоса и трехходового клапана;
- Защитный термостат от перегрева теплоносителя в первичном теплообменнике;
- Датчик тяги (пневмореле — для моделей с закрытой камерой, термостат — для моделей с открытой камерой);
- Сервопривод в системе отопления — срабатывает при недостатке давления теплоносителя;
- Предохранительный клапан в контуре отопления (3 бар);
- Система защиты от замерзания в контурах отопления и ГВС.



ТЕХНИЧЕСКИЕ ХАРАКТЕРИСТИКИ	ОТОПЛЕНИЕ И ГОРЯЧАЯ ВОДА						ТОЛЬКО ОТОПЛЕНИЕ			
		LUNA-3 Comfort 310 Fi	LUNA-3 Comfort 240 Fi	LUNA-3 Comfort 240 i	LUNA-3 Comfort 1.310 Fi	LUNA-3 Comfort 1.240 Fi	LUNA-3 Comfort 1.240 i			
	Макс. полезная тепловая мощность	кВт	31	25	24	31	25	24		
Мин. полезная тепловая мощность	кВт	10,6	9,3	9,3	10,4	9,3	9,3			
Макс. потребляемая тепловая мощность	кВт	33,3	26,9	26,3	33,3	26,3	26,3			
Мин. потребляемая тепловая мощность	кВт	11,9	10,6	10,6	11,9	10,6	10,6			
Макс. расход природного/сжиженного газа	м³/ч (кг/ч)	3,52 (2,63)	2,84 (2,12)	2,78 (2,07)	3,52 (2,63)	2,78 (2,07)	2,78 (2,07)			
Макс. производительность (КПД)	%	93,1	92,9	91,2	93,1	92,9	91,2			
Производительность (КПД) при 30% мощности	%	90,8	90,2	88,7	90,8	90,2	90,3			
Емкость/давление заполнения расшир. бака	л/бар	10/0,8	8/0,8	8/0,8	10/0,8	8/0,8	8/0,8			
Камера сгорания		закр.	закр.	откр.	закр.	закр.	откр.			
Диапазон регулирования темп. в контуре ГВС	°C	35–65	35–65	35–65	—	—	—			
Производительность горячей воды при Δt=25 °C	л/мин	17,8	14,3	13,7	—	—	—			
Производительность горячей воды при Δt=35 °C	л/мин	12,6	9,4	9,4	—	—	—			
Мин. расход воды в контуре ГВС	л/мин	2	2	2	—	—	—			
Макс./мин. давление в контуре ГВС	бар	8/0,15	8/0,15	8/0,15	—	—	—			
Диаметр дымохода	мм	—	—	120	—	—	120			
Диаметр дымоотвод. труб (коакс./раздельных)	мм	(60–100)/80	(60–100)/80	120	(60–100)/80	(60–100)/80	120			
Макс. длина дымоотвод. труб (коакс./раздельных)	м	4/25	5/40	—	4/25	5/40	—			
Номинальное входное давление природного газа	мбар	13–20	13–20	13–20	13–20	13–20	13–20			
Электрическая мощность/напряжение	Вт/В	165/230	135/230	80/230	165/230	110/230	80/230			
Габаритные размеры:										
высота	мм	763	763	763	763	763	763			
ширина	мм	450	450	440	450	450	450			
глубина	мм	345	345	345	345	345	345			
Вес НЕТТО/БРУТТО	кг	40/43	38/41	33/36	38/41	36/39	31/34			
Упаковочные размеры	см	53×90×44	53×90×44	53×90×44	53×90×44	53×90×44	53×90×44			
Рекомендованная розничная цена	€	1389	1259	1129	1179	1109	969			

### NUVOLA-3 B40



28  
кВт

400  
литров горячей  
воды за 30 минут



электронная модуляция пламени



электронное зажигание



самодиагностика



погодозависимая автоматика



комнатный термостат



встроенные насос, расшир. бак, манометр



защита от замерзания



режим «теплые полы»



встроенный бойлер

«Горячая вода всегда» – вот основной принцип котлов серии NUVOLA-3 B40. Благодаря встроенному бойлеру емкостью 40 литров из эмалированной стали, котлы данной серии незаменимы там, где требуется большой расход воды, обеспечивая 400 литров горячей воды в течении 30 мин (при  $\Delta t = 30^\circ\text{C}$ ).

Модели серии NUVOLA-3 B40 оборудованы широким жидкокристаллическим дисплеем, на котором четко отображается вся информация о работе котла и возможных сбоях.

#### ГАЗОВАЯ СИСТЕМА

- Непрерывная электронная модуляция пламени в режимах отопления и ГВС;
- Рассекатели горелки сделаны из нержавеющей стали;
- Котлы адаптированы к российским условиям. Устойчиво работают при понижении входного давления природного газа до 5 мбар;
- Плавное электронное зажигание;
- Запатентованная система регулирования подачи воздуха (модели с закрытой камерой);
- Возможна перенастройка для работы на сжиженном газе.

#### ГИДРАВЛИЧЕСКАЯ СИСТЕМА

- Накопительный бойлер из эмалированной стали емкостью 40 л, магниевый анод;
- Первичный медный теплообменник, покрытый специальным составом для дополнительной защиты от коррозии;
- Энергосберегающий циркуляционный насос с автоматическим воздухоотводчиком;
- Латунный трехходовой клапан с электрическим сервоприводом;
- Манометр;
- Автоматический байпас;
- Постциркуляция насоса;
- Фильтр на возврате из системы отопления.

#### ТЕМПЕРАТУРНЫЙ КОНТРОЛЬ

- Цифровая панель управления;
- Два диапазона регулирования температуры в системе отопления: 30–85 °C и 30–45 °C (режим «теплые полы»);

- Встроенная погодозависимая автоматика (возможность подключения датчика уличной температуры);
- Регулирование и автоматическое поддержание заданной температуры в контурах отопления и ГВС;
- Цифровая индикация температуры.

#### УСТРОЙСТВА КОНТРОЛЯ И БЕЗОПАСНОСТИ

- Увеличенный жидкокристаллический дисплей;
- Цифровая система самодиагностики и запоминание последних ошибок в работе;
- Ионизационный контроль пламени;
- Система защиты от блокировки насоса (включается автоматически каждые 24 ч);
- Система защиты от блокировки трехходового клапана (включается автоматически каждые 24 ч);
- Защитный термостат от перегрева теплоносителя в первичном теплообменнике;
- Датчик тяги для контроля за безопасным удалением продуктов сгорания (пневмореле — для моделей с закрытой камерой; термостат — для моделей с открытой камерой);
- Прессостат в системе отопления — срабатывает при недостатке давления теплоносителя;
- Предохранительные клапаны в контуре отопления (3 бар) и в контуре ГВС (8 бар);
- Система защиты от замерзания в контурах отопления и ГВС;
- Система антибактериальной защиты.









ТЕХНИЧЕСКИЕ ХАРАКТЕРИСТИКИ	ОТОПЛЕНИЕ И ГОРЯЧАЯ ВОДА				
	NUVOLA-3 B40 240 i	NUVOLA-3 B40 280 i	NUVOLA-3 B40 240 Fi	NUVOLA-3 B40 280 Fi	
Макс. полезная тепловая мощность	кВт	24,4	28	24,4	28
Мин. полезная тепловая мощность	кВт	10,4	10,4	10,4	10,4
Макс. потребляемая тепловая мощность	кВт	27,1	31,1	26,3	30,1
Мин. потребляемая тепловая мощность	кВт	11,9	11,9	11,9	11,9
Макс. расход природного/сжиженного газа	м³/ч (кг/ч)	2,87 (2,14)	3,29 (2,45)	2,78 (2,04)	3,18 (2,37)
Макс. производительность (КПД)	%	90,3	90,3	92,9	93,1
Производительность (КПД) при 30% мощности	%	88	88	90,4	90,5
Емкость/давление заполнения расшир. бака отопления	л/бар	7,5/0,8	7,5/0,8	7,5/0,8	7,5/0,8
Камера сгорания		откр.	откр.	закр.	закр.
Диапазон регулирования темп. в контуре ГВС	°C	5–60	5–60	5–60	5–60
Производительность горячей воды при $\Delta t=25^\circ\text{C}$	л/мин	13,7	16,1	14	16,1
Производительность горячей воды при $\Delta t=35^\circ\text{C}$	л/мин	9,8	11,5	10	11,5
Производительность горячей воды за первые 30 мин при $\Delta t=30^\circ\text{C}$	л/30 мин	350	410	350	410
Макс./мин. давление в контуре ГВС	бар	8/0,15	8/0,15	8/0,15	8/0,15
Диаметр дымохода	мм	140	140	—	—
Диаметр дымоотвод. труб (коакс./раздельных)	мм	140	140	(60–100)/80	(60–100)/80
Макс. длина дымоотвод. труб (коакс./раздельных)	м	—	—	04/30	04/25
Номинальное входное давление природного газа	мбар	13–20	13–20	13–20	13–20
Электрическая мощность/напряжение	Вт/В	110/230	110/230	190/230	190/230
Габаритные размеры:	высота	мм	950	950	950
	ширина	мм	600	600	600
	глубина	мм	466	466	466
Вес НЕТТО/БРУТТО	кг	60/63	60/63	70/73	70/73
Упаковочные размеры	см	66×52×107	66×52×107	66×52×107	66×52×107
Рекомендованная розничная цена	€	1572	1649	1714	1839

### NUVOLA-3 Comfort



32  
кВт

490  
литров горячей  
воды за 30 минут

-  электронная модуляция пламени
-  электронное зажигание
-  самодиагностика
-  погодозависимая автоматика
-  комнатный термостат
-  встроенные насос, расшир. бак, манометр
-  защита от замерзания
-  режим «теплые полы»
-  встроенный бойлер
-  дистанционное управление

«Горячая вода всегда» – вот основной принцип котлов NUVOLA-3 Comfort. Благодаря встроенному 60-ти литровому бойлеру из нержавеющей стали котлы данной серии незаменимы там, где требуется большой расход воды, обеспечивая 490 литров горячей воды в течение 30 мин (при  $\Delta t = 30^\circ\text{C}$ ). Съемная цифровая панель управления является также датчиком комнатной температуры. Выносная конструкция панели управления позволяет установить ее в удобном месте (опционально возможен беспроводной вариант).

#### ГАЗОВАЯ СИСТЕМА

- Непрерывная электронная модуляция пламени в режимах отопления и ГВС;
- Рассекатели горелки сделаны из нержавеющей стали;
- Котлы адаптированы к российским условиям. Устойчиво работают при понижении входного давления природного газа до 5 мбар;
- Запатентованная система регулирования подачи воздуха (модели с закрытой камерой сгорания);
- Возможна перенастройка для работы на сжиженном газе.

#### ГИДРАВЛИЧЕСКАЯ СИСТЕМА

- Накопительный бойлер из нержавеющей стали AISI 316L, емкостью 60 л, магниевый анод;
- Расширительный бак контура ГВС;
- Первичный медный теплообменник, покрытый специальным составом для дополнительной защиты от коррозии;
- Энергосберегающий циркуляционный насос с автоматическим воздухоотводчиком;
- Латунный трехходовой клапан с электрическим сервоприводом;
- Манометр;
- Автоматический байпас;
- Постциркуляция насоса;
- Фильтр на возврате из системы отопления.

#### ТЕМПЕРАТУРНЫЙ КОНТРОЛЬ

- Съемная цифровая панель управления, являющаяся датчиком комнатной температуры;
- Возможность недельного программирования режима работы;

#### Самоадаптация погодозависимой автоматики;

- Два диапазона регулирования температуры в системе отопления:  $30\text{--}85^\circ\text{C}$  и  $30\text{--}45^\circ\text{C}$  (режим «теплые полы»);
- Встроенная погодозависимая автоматика (возможность подключения датчика уличной температуры);
- Регулирование и автоматическое поддержание заданной температуры в контурах отопления и ГВС;
- Цифровая индикация температуры.

#### УСТРОЙСТВА КОНТРОЛЯ И БЕЗОПАСНОСТИ

- Увеличенный жидкокристаллический дисплей;
- Электронная система самодиагностики и запоминание последних ошибок в работе;
- Ионизационный контроль пламени;
- Система защиты от блокировки насоса (включается автоматически каждые 24 ч);
- Система защиты от блокировки трехходового клапана (включается автоматически каждые 24 ч);
- Защитный термостат от перегрева теплоносителя в первичном теплообменнике;
- Датчик тяги (пневмореле — для моделей с закрытой камерой, термостат — для моделей с открытой камерой);
- Прессостат в системе отопления — срабатывает при недостатке давления теплоносителя;
- Предохранительные клапаны в контуре отопления (3 бар) и в контуре ГВС (8 бар);
- Система защиты от замерзания в контурах отопления и ГВС;
- Система антибактериальной защиты.

ТЕХНИЧЕСКИЕ ХАРАКТЕРИСТИКИ	ОТОПЛЕНИЕ И ГОРЯЧАЯ ВОДА					
		NUVOLA-3 Comfort 240 i	NUVOLA-3 Comfort 280 i	NUVOLA-3 Comfort 240 Fi	NUVOLA-3 Comfort 280 Fi	NUVOLA-3 Comfort 320 Fi
Макс. полезная тепловая мощность	кВт	24,4	28	24,4	28	32
Мин. полезная тепловая мощность	кВт	10,4	10,4	10,4	10,4	10,4
Макс. потребляемая тепловая мощность	кВт	27,1	31,1	26,3	30,1	34,5
Мин. потребляемая тепловая мощность	кВт	11,9	11,9	11,9	11,9	11,9
Макс. расход природного/сжиженного газа	м <sup>3</sup> /ч (кг/ч)	2,87 (2,14)	3,29 (2,45)	2,78 (2,04)	3,18 (2,37)	3,65 (2,68)
Макс. производительность (КПД)	%	90,3	90,3	92,9	93,1	93,2
Производительность (КПД) при 30% мощности	%	88	88	90,4	90,5	90,5
Емкость/давление заполнения расшир. бака отопления	л/бар	7,5/0,8	7,5/0,8	7,5/0,8	7,5/0,8	7,5/0,8
Емкость/давление заполнения расшир. бака ГВС	л/бар	2/3,5	2/3,5	2/3,5	2/3,5	2/3,5
Камера сгорания		откр.	откр.	закр.	закр.	закр.
Диапазон регулирования темп. в контуре ГВС	°C	5–60	5–60	5–60	5–60	5–60
Производительность горячей воды при $\Delta t = 25^\circ\text{C}$	л/мин	14	16,1	14	16,1	18,3
Производительность горячей воды при $\Delta t = 35^\circ\text{C}$	л/мин	10	11,5	10	11,5	13,1
Производительность горячей воды за первые 30 мин при $\Delta t = 30^\circ\text{C}$	л/30 мин	390	450	390	450	510
Макс./мин. давление в контуре ГВС	бар	8/0,15	8/0,15	8/0,15	8/0,15	8/0,15
Диаметр дымохода	мм	140	140	—	—	—
Диаметр дымоотвод. труб (коакс./раздельных)	мм	140	140	(60–100)/80	(60–100)/80	(60–100)/80
Макс. длина дымоотвод. труб (коакс./раздельных)	м	—	—	04/30	04/25	04/25
Номинальное входное давление природного газа	мбар	13–20	13–20	13–20	13–20	13–20
Электрическая мощность/напряжение	Вт/В	110/230	110/230	190/230	190/230	190/230
Габаритные размеры:						
высота	мм	950	950	950	950	950
ширина	мм	600	600	600	600	600
глубина	мм	466	466	466	466	466
Вес НЕТТО/БРУТТО	кг	60/63	60/63	70/73	70/73	70/73
Упаковочные размеры	см	66×52×107	66×52×107	66×52×107	66×52×107	66×52×107
Рекомендованная розничная цена	€	1741	1832	1904	2040	2153

### SLIM 1. ...i(N)



62  
кВт

Широкий модельный ряд. Диапазон мощностей от 15 до 62 кВт. Электронная модуляция пламени и встроенная система самодиагностики обеспечивают повышенное удобство эксплуатации и обслуживания котла. Современный дизайн и минимальные габаритные размеры (ширина всего 35 см) позволяют легко разместить котел в любом интерьере.

#### ГАЗОВАЯ СИСТЕМА

- Непрерывная электронная модуляция пламени;
- Котлы адаптированы к российским условиям. Устойчиво работают при понижении входного давления природного газа до 5 мбар;
- Плавное электронное зажигание;
- Запатентованная система регулирования подачи воздуха (для моделей Fi);
- Горелка из нержавеющей стали;
- Возможна перенастройка для работы на сжиженном газе.

#### ГИДРАВЛИЧЕСКАЯ СИСТЕМА

- Чугунный первичный теплообменник;
- Трехскоростной циркуляционный насос с автоматическим воздухоотводчиком (кроме моделей iN);
- Манометр (кроме моделей iN);
- Предохранительный клапан (кроме моделей iN);
- Постциркуляция насоса;
- Возможность подключения внешнего накопительного бойлера для горячей воды.

#### ТЕМПЕРАТУРНЫЙ КОНТРОЛЬ

- Два диапазона регулирования температуры в системе отопления: 30–85 °C и 30–45 °C (режим «теплые полы»);
- Встроенная погодозависимая автоматика (возможность подключения датчика уличной температуры);
- Устройство дистанционного управления с климатическим регулятором (поставляется отдельно);
- Регулирование и автоматическое поддержание заданной температуры в контуре отопления;
- Регулирование и автоматическое поддержание заданной температуры в бойлере (при установленном бойлере);
- Возможность подключения программируемого таймера;
- Электронная индикация температуры.

#### УСТРОЙСТВА КОНТРОЛЯ И БЕЗОПАСНОСТИ

- Электронная система самодиагностики;
- Ионизационный контроль пламени;
- Защитный термостат от перегрева теплоносителя в первичном теплообменнике;
- Датчик тяги — термостат для контроля за безопасным удалением продуктов сгорания;
- Система защиты от блокировки насоса (включается автоматически каждые 24 ч);
- Предохранительный клапан в контуре отопления на 3 бар (кроме моделей iN);
- Система защиты от замерзания.



ТЕХНИЧЕСКИЕ ХАРАКТЕРИСТИКИ	КОТЛЫ С НАСОСОМ И РАСШИРИТЕЛЬНЫМ БАКОМ В КОМПЛЕКТЕ					КОТЛЫ БЕЗ НАСОСА И РАСШИРИТЕЛЬНОГО БАКА В КОМПЛЕКТЕ*			
	ТОЛЬКО ОТОПЛЕНИЕ								
	SLIM 1.150 i	SLIM 1.230 i	SLIM 1.300 i	SLIM 1.230 iN*	SLIM 1.300 iN*	SLIM** 1.400 iN*	SLIM** 1.490 iN*	SLIM** 1.620 iN*	
Макс. полезная тепловая мощность	кВт	14,9	22,1	29,7	22,1	29,7	40	48,7	62,2
Мин. полезная тепловая мощность	кВт	8,5	11,8	14,9	11,8	14,9	20,6	24,5	31,6
Макс. потребляемая тепловая мощность	кВт	16,5	24,5	33	24,5	33	44,1	54,1	69
Мин. потребляемая тепловая мощность	кВт	9,5	13,5	17	13,5	17	23	27,5	35
Макс. расход природного/сжиженного газа	м³/ч (кг/ч)	1,74 (1,1)	2,59 (1,9)	3,49 (2,56)	2,59 (1,9)	3,49 (2,56)	4,69 (3,45)	5,72 (4,2)	7,3 (5,36)
Макс. производительность (КПД)	%	90,3	90,2	90	90,2	90	90,1	90	90,1
Производительность (КПД) при 30% мощности	%	89,5	87,4	87,6	87,4	87,6	89,6	89,1	90,3
Емкость/давление заполнения расшир. бака	л/бар	10/1	10/1	10/1	—	—	—	—	—
Камера сгорания		откр.	откр.	откр.	откр.	откр.	откр.	откр.	откр.
Количество чугунных секций в теплообменнике	шт.	3	4	5	4	5	6	7	9
Номинальная циркуляция воды через котел при Δt=15 °C	м³/ч	0,85	1,27	1,70	1,27	1,70	2,29	2,79	3,57
Потери напора воды в котле при номин. циркуляции	м Н₂О	0,03	0,045	0,03	0,045	0,03	0,09	0,13	0,2
Объем воды в котле	л	9	11,8	14,6	11,8	14,6	17,4	20,2	25,8
Диаметр дымохода	мм	110	130	140	130	140	160	160	180
Диаметр дымоотвод. труб (коакс./раздельных)	мм	—	—	—	—	—	—	—	—
Макс. длина дымоотвод. труб (коакс./раздельных)	м	—	—	—	—	—	—	—	—
Необходимая тяга в дымоходе	мбар	0,05–0,1	0,05–0,1	0,05–0,1	0,05–0,1	0,05–0,1	0,05–0,1	0,05–0,1	0,05–0,1
Номинальное входное давление природного газа	мбар	13–20	13–20	13–20	13–20	13–20	13–20	13–20	13–20
Электрическая мощность/напряжение	Вт/В	120/230	120/230	120/230	15/230	15/230	15/230	15/230	15/230
Габаритные размеры:	высота	мм	850	850	850	850	850	850	850
	ширина	мм	350	350	350	350	350	350	350
	глубина	мм	520	600	680	600	680	715	875
Вес НЕТТО/БРУТТО	кг	89/99	113/123	136/146	103/113	126/136	150/160	174/184	224/234
Упаковочные размеры	см	60×44×103	60×44×103	75×44×103	64×44×103	66×40×103	72×44×103	80×44×103	96×44×103
Рекомендованная розничная цена	€	1459	1579	1729	1309	1419	1689	1819	2309

\* Отсутствуют насос, расширительный бак, манометр и предохранительный клапан.

\*\* Необходимо доаказывать дымовой колпак КНВ71406881 - (для моделей SLIM 1.400iN и SLIM 1.490iN) и КНВ71406891 - (для моделей SLIM 1.620iN). Цена указана с учетом стоимости колпака (поставляется в отдельной упаковке).



### SLIM 1. ...Fi (N)



закрытая камера сгорания



чугунный теплообменник



электронная модуляция пламени



электронное зажигание



самодиагностика



погодозависимая автоматика



комнатный термостат



режим «теплые полы»



защита от замерзания

Коаксиальная труба позволяет использовать котел без дымохода. Электронная модуляция пламени и встроенная система самодиагностики обеспечивают повышенное удобство эксплуатации и обслуживания. Современный дизайн и минимальные габаритные размеры (ширина всего 35 см) позволяют легко разместить котел в любом интерьере.

#### ГАЗОВАЯ СИСТЕМА

- Непрерывная электронная модуляция пламени;
- Котлы адаптированы к российским условиям. Устойчиво работают при понижении входного давления природного газа до 5 мбар;
- Плавное электронное зажигание;
- Запатентованная система регулирования подачи воздуха;
- Горелка из нержавеющей стали;
- Возможна перенастройка для работы на сжиженном газе.

#### ГИДРАВЛИЧЕСКАЯ СИСТЕМА

- Чугунный первичный теплообменник;
- Трехскоростной циркуляционный насос с автоматическим воздухоотводчиком (кроме моделей iN);
- Манометр (кроме моделей iN);
- Постциркуляция насоса;
- Возможность подключения внешнего накопительного бойлера для горячей воды;
- Предохранительный клапан (кроме моделей iN).

#### ТЕМПЕРАТУРНЫЙ КОНТРОЛЬ

- Два диапазона регулирования температуры в системе отопления: 30–85 °C и 30–45 °C (режим «теплые полы»);
- Встроенная погодозависимая автоматика (возможность подключения датчика уличной температуры);
- Устройство дистанционного управления с климатическим регулятором (поставляется отдельно);
- Регулирование и автоматическое поддержание заданной температуры в контуре отопления;
- Регулирование и автоматическое поддержание заданной температуры в бойлере (при установленном бойлере);
- Возможность подключения программируемого таймера;
- Электронная индикация температуры.

#### УСТРОЙСТВА КОНТРОЛЯ И БЕЗОПАСНОСТИ

- Электронная система самодиагностики;
- Ионизационный контроль пламени;
- Защитный термостат от перегрева теплоносителя в первичном теплообменнике;
- Датчик тяги — термостат для контроля за безопасным удалением продуктов сгорания;
- Система защиты от блокировки насоса (включается автоматически каждые 24ч);
- Предохранительный клапан в контуре отопления на 3 бар (кроме моделей iN);
- Система защиты от замерзания.

ТЕХНИЧЕСКИЕ ХАРАКТЕРИСТИКИ	КОТЛЫ С НАСОСОМ И РАСШИРИТЕЛЬНЫМ БАКОМ В КОМПЛЕКТЕ		КОТЛЫ БЕЗ НАСОСА И РАСШИРИТЕЛЬНОГО БАКА В КОМПЛЕКТЕ*		
	ТОЛЬКО ОТОПЛЕНИЕ				
	SLIM 1.230 Fi	SLIM 1.300 Fi	SLIM 1.230 FiN*	SLIM 1.300 FiN*	
Макс. полезная тепловая мощность	кВт	22,1	29,7	22,1	29,7
Мин. полезная тепловая мощность	кВт	11,8	14,9	11,8	14,9
Макс. потребляемая тепловая мощность	кВт	24,5	33	24,5	33
Мин. потребляемая тепловая мощность	кВт	13,5	17	13,5	17
Макс. расход природного/сжиженного газа	м³/ч (кг/ч)	2,59 (1,9)	3,49 (2,56)	2,59 (1,9)	3,49 (2,56)
Макс. производительность (КПД)	%	90,2	90	90,2	90
Производительность (КПД) при 30% мощности	%	87,4	87,6	87,4	87,6
Емкость/давление заполнения расшир. бака	л/бар	10/1	10/1	—	—
Камера сгорания		закр.	закр.	закр.	закр.
Количество чугунных секций в теплообменнике	шт.	4	5	4	5
Номинальная циркуляция воды через котел при Δt=15 °C	м³/ч	1,27	1,70	1,27	1,70
Потери напора воды в котле при номин. циркуляции	м Н <sub>2</sub> O	0,045	0,03	0,045	0,03
Объем воды в котле	л	11,8	14,6	11,8	14,6
Диаметр дымохода	мм	—	—	—	—
Диаметр дымоотвод. труб (коакс./раздельных)	мм	(60—100)/80	(60—100)/80	(60—100)/80	(60—100)/80
Макс. длина дымоотвод. труб (коакс./раздельных)	м	5/20	5/20	5/20	5/20
Необходимая тяга в дымоходе	мбар	—	—	—	—
Номинальное входное давление природного газа	мбар	13—20	13—20	13—20	13—20
Электрическая мощность/напряжение	Вт/В	170/230	170/230	70/230	70/230
Габаритные размеры:					
высота	мм	850	850	850	850
ширина	мм	350	350	350	350
глубина	мм	596	676	542	622
Вес НЕТТО/БРУТТО	кг	121/131	144/154	111/121	134/144
Упаковочные размеры	см	66×40×101	74×40×101	66×40×101	74×40×101
Рекомендованная розничная цена	€	1999	2159	1739	1879

\*Отсутствуют насос, расширительный бак, манометр и предохранительный клапан.

### SLIM 2. ...Fi/i



# 520

литров горячей воды за 30 минут



чугунный теплообменник



электронная модуляция пламени



электронное зажигание



самодиагностика



погодозависимая автоматика



комнатный термостат



встроенные насос, расшир. бак, манометр



защита от замерзания



встроенный бойлер



режим «теплые полы»

Благодаря встроенному бойлеру, котел представляет собой готовую миникотельную, не требующую дополнительных аксессуаров. Электронная модуляция пламени и встроенная система самодиагностики обеспечивают повышенное удобство эксплуатации и обслуживания.

#### ГАЗОВАЯ СИСТЕМА

- Непрерывная электронная модуляция пламени в режимах отопления и ГВС;
- Котлы адаптированы к российским условиям. Устойчиво работают при понижении входного давления природного газа до 5 мбар;
- Плавное электронное зажигание;
- Запатентованная система регулирования подачи воздуха (модели с закр. камерой);
- Горелка из нержавеющей стали;
- Возможна перенастройка для работы на сжиженном газе.

#### ГИДРАВЛИЧЕСКАЯ СИСТЕМА

- Чугунный первичный теплообменник;
- Трехскоростной циркуляционный насос с автоматическим воздухоотводчиком;
- Встроенный бойлер из эмалированной стали емкостью 50 л (модели i);
- Встроенный бойлер из нержавеющей стали емкостью 50 л (модели Fi);
- Встроенный насос для бойлера;
- Манометр;
- Постциркуляция насоса.

#### ТЕМПЕРАТУРНЫЙ КОНТРОЛЬ

- Два диапазона регулирования температуры в системе отопления: 30–85 °С и 30–45 °С (режим «теплые полы»);
- Встроенная погодозависимая автоматика (возможность подключения датчика уличной температуры);
- Устройство дистанционного управления с климатическим регулятором (поставляется отдельно);
- Регулирование и автоматическое поддержание заданной температуры в контуре отопления;
- Регулирование и автоматическое поддержание заданной температуры в бойлере;
- Возможность подключения программируемого таймера;
- Электронная индикация температуры.

#### УСТРОЙСТВА КОНТРОЛЯ И БЕЗОПАСНОСТИ

- Электронная система самодиагностики;
- Ионизационный контроль пламени;
- Защитный термостат от перегрева теплоносителя в первичном теплообменнике;
- Датчик тяги для контроля за безопасным удалением продуктов сгорания (пневмореле — для моделей с закрытой камерой сгорания, термостат — для моделей с открытой камерой);
- Система защиты от блокировки насоса (включается автоматически каждые 24 ч);
- Предохранительный клапан в контуре отопления (3 бар);
- Предохранительный клапан в контуре ГВС на 8 бар;
- Система защиты от замерзания в контуре отопления и в бойлере.

ТЕХНИЧЕСКИЕ ХАРАКТЕРИСТИКИ	ОТОПЛЕНИЕ И ГОРЯЧАЯ ВОДА			
		SLIM 2.300 Fi	SLIM 2.230 i	SLIM 2.300 i
Макс. полезная тепловая мощность	кВт	29,7	22,1	29,7
Мин. полезная тепловая мощность	кВт	14,9	11,8	14,9
Макс. потребляемая тепловая мощность	кВт	33	24,5	33
Мин. потребляемая тепловая мощность	кВт	17	13,5	17
Макс. расход природного/сжиженного газа	м³/ч	3,49 (2,56)	2,59 (1,9)	3,49 (2,56)
Макс. производительность (КПД)	%	90	90,2	90
Производительность (КПД) при 30% мощности	%	87,6	87,4	87,6
Расширительный бак	л/бар	10/1	10/1	10/1
Камера сгорания		закр.	откр.	откр.
Количество чугунных секций в теплообменнике	шт.	5	4	5
Емкость встроенного бойлера	л	60	50	50
Номинальная циркуляция воды через котел при Δt=15 °С	м³/ч	1,70	1,27	1,70
Потери напора воды в котле при номин. циркуляции	м Н <sub>2</sub> O	0,03	0,045	0,03
Объем воды в котле	л	14,6	11,8	14,6
Диапазон регулирования темп. в контуре ГВС	°С	5–65	5–65	5–65
Производительность горячей воды при Δt=25 °С	л/мин	17	13	17
Производительность горячей воды при Δt=35 °С	л/мин	12,1	9	12,1
Производительность горячей воды за первые 30 мин при Δt=30 °С	л/30 мин	520	402	513
Макс./мин. давление в контуре ГВС	бар	6/0,2	6/0,2	6/0,2
Диаметр дымохода	мм	—	130	140
Диаметр дымоотвод. труб (коакс./раздельных)	мм	(60–100)/80	130	140
Макс. длина дымоотвод. труб (коакс./раздельных)	м	5/20	—	—
Необходимая тяга в дымоходе	мбар	—	0,05–0,1	0,05–0,1
Номинальное входное давление природного газа	мбар	13–20	13–20	13–20
Электрическая мощность/напряжение	Вт/В	170/230	120/230	120/230
Габаритные размеры:				
высота	мм	850	850	850
ширина	мм	650	650	650
глубина	мм	600	600	600
Вес ЧЕТКО/БРУТТО	кг	184/199	155/170	176/191
Упаковочные размеры	см	66×74×103	66×74×103	66×74×103
Рекомендованная розничная цена	€	2969	2389	2509

### SLIM EF



61  
кВт

Серия SLIM EF – это серия высокоэффективных газовых котлов с атмосферной горелкой. Все модели SLIM выполнены в сером корпусе с черной панелью управления и технически похожи на SLIM. Принципиальное отличие – это газовая автоматика с термодарой, которая в случае погасания пламени закрывает газовый клапан. Благодаря этому котел не нуждается в электроснабжении и может работать с естественной циркуляцией теплоносителя. Модельный ряд состоит из 5 моделей мощностью от 22 до 61 кВт.

#### ГАЗОВАЯ СИСТЕМА:

- Розжиг от запальной горелки;
- Горелка из нержавеющей стали;
- Котлы адаптированы к российским условиям. Устойчиво работают при понижении входного давления природного газа до 5 мбар;
- Возможна перенастройка для работы на сжиженном газе.

#### ГИДРАВЛИЧЕСКАЯ СИСТЕМА:

- Чугунный первичный теплообменник;
- Возможность работы с естественной и принудительной (насос) циркуляцией теплоносителя;
- Манометр.

#### ТЕМПЕРАТУРНЫЙ КОНТРОЛЬ:

- Регулирование и автоматическое поддержание заданной температуры в контуре отопления;
- Максимальная рабочая температура 85 °С;
- Возможность подключения комнатного термостата;
- Термометр.

#### УСТРОЙСТВА КОНТРОЛЯ И БЕЗОПАСНОСТИ:

- Контроль пламени при помощи термопары;
- Защитный термостат от перегрева воды в первичном теплообменнике (95 °С);
- Датчик тяги для контроля за безопасным удалением продуктов сгорания (термостат);
- Предохранительный клапан в контуре отопления (3 бар).



чугунный теплообменник



комнатный термостат



независимость от электропитания

ТЕХНИЧЕСКИЕ ХАРАКТЕРИСТИКИ		ТОЛЬКО ОТОПЛЕНИЕ				
		SLIM EF 1.22	SLIM EF 1.31	SLIM EF 1.39*	SLIM EF 1.49*	SLIM EF 1.61*
Макс. полезная тепловая мощность	кВт	22	30,5	39,1	48,8	60,7
Макс. потребляемая тепловая мощность	кВт	25	34,8	44,8	55	69,2
Макс. расход природного/сжиженного газа	м³/ч (кг/ч)	2,64 (1,97)	3,68 (2,74)	4,73 (3,53)	5,82 (4,34)	7,32 (5,37)
Макс. производительность (КПД)	%	88	87,6	87,3	88,7	87,7
Камера сгорания		откр.	откр.	откр.	откр.	откр.
Количество чугунных секций в теплообменнике	шт.	3	4	5	6	7
Температура дымовых газов	°С	119	118	110	130	141
Массовый расход дымовых газов	г/с	24,7	34,7	52,2	53,1	59,2
Объем воды в котле	л	10	13	16	19	22
Диаметр дымохода	мм	130	150	180	180	200
Необходимая тяга в дымоходе	мбар	0,05–0,1	0,05–0,1	0,05–0,1	0,05–0,1	0,05–0,1
Номинальное входное давление природного газа	мбар	13–20	13–20	13–20	13–20	13–20
Габаритные размеры:						
	высота	мм	850	850	850	850
	ширина	мм	400	400	400	400
	глубина	мм	595	720	670	870
Вес НЕТТО/БРУТТО	кг	109/119	139/149	147/167	176/184	202/234
Упаковочные размеры	см	70×49×102	82×49×102	77×49×102	87×49×102	97×49×102
Рекомендованная розничная цена	€	1209	1299	1589	1749	1969

\* Необходимо дозаказать дымовой колпак 7215464-- (для моделей SLIM EF 1.39 и SLIM EF 1.49) и 7215465-- (для моделей SLIM EF 1.61). Цена указана с учетом стоимости колпака (поставляется в отдельной упаковке).

### SLIM HPS

108  
кВт



#### ГАЗОВАЯ СИСТЕМА

- Двухступенчатая горелка;
- Плавный электронный розжиг;
- Горелка из нержавеющей стали;
- Котлы адаптированы к российским условиям. Устойчиво работают при понижении входного давления природного газа до 7 мбар;
- Возможна перенастройка для работы на сжиженном газе.

#### ГИДРАВЛИЧЕСКАЯ СИСТЕМА

- Чугунный секционный теплообменник;
- Манометр;
- Реверсивные гидравлические и газовые присоединения (с возможностью монтажа с любой стороны);
- Возможность управления циркуляционным насосом.

#### ТЕМПЕРАТУРНЫЙ КОНТРОЛЬ

- Регулирование и автоматическое поддержание заданной температуры в контуре отопления;
- Термостат, управляющий двухступенчатой горелкой;
- Максимальная рабочая температура 85 °С;
- Возможность установки погодозависимой и каскадной автоматики (поставляется отдельно);
- Термометр.

#### УСТРОЙСТВА КОНТРОЛЯ И БЕЗОПАСНОСТИ

- Световая индикация блокировки котла и погасания пламени;
- Ионизационный контроль пламени;
- Защитный термостат от перегрева теплоносителя в первичном теплообменнике (95 °С);
- Датчик тяги для контроля за безопасным удалением продуктов сгорания;
- Двухступенчатый термостат управления.



чугунный теплообменник



электронное зажигание



самодиагностика



комнатный термостат

ТЕХНИЧЕСКИЕ ХАРАКТЕРИСТИКИ	ТОЛЬКО ОТОПЛЕНИЕ			
		SLIM HPS 1.80	SLIM HPS 1.99	SLIM HPS 1.110
Макс. полезная тепловая мощность	кВт	78,7	98,6	107,9
Мин. полезная тепловая мощность	кВт	56	69,9	74,7
Макс. потребляемая тепловая мощность	кВт	87,4	109,5	120,5
Мин. потребляемая тепловая мощность	кВт	62,2	77,7	85,5
Макс. расход природного/сжиженного газа	м³/ч (кг/ч)	9,2 (6,8)	11,6 (8,5)	12,7 (9,3)
Макс. производительность (КПД)	%	90	89,9	89,5
Производительность (КПД) при 30% мощности	%	87,2	87,5	86,4
Количество чугунных секций в теплообменнике	шт	9	11	12
Номинальная циркуляция воды через котел при Δt=20 °С	м³/ч	3,56	4,27	4,98
Объем воды в котле	л	28	34	37
Диаметр дымохода	мм	180	225	250
Макс. расход дымовых газов	кг/ч	180	287	330
Температура дымовых газов	°С	160	144	140
Необходимая тяга в дымоходе	мбар	0,08	0,08	0,08
Номинальное входное давление природного газа	мбар	20	20	20
Электрическая мощность/напряжение	Вт/В	16/230	16/230	69/230
Габаритные размеры:				
	высота	мм	1 000	1 000
	ширина	мм	940	1 240
	глубина	мм	645	670
Вес НЕТТО/БРУТТО	кг	266/293	322/352	350/380
Упаковочные размеры	см	137×78×120	127×75×120	137×78×120
Рекомендованная розничная цена	€	3589	4169	4789



### Duo-tec Compact



**28**  
кВт

**16**

литров горячей воды в минуту

**108%**

**35%**  
ЭНЕРГОСБЕРЕЖЕНИЕ



вторичный пластинчатый теплообменник



электронная модуляция пламени



электронное зажигание



самодиагностика



погодозависимая автоматика



комнатный термостат



встроенные насос, расшир. бак, манометр



защита от замерзания



низкий выброс NOx



режим «теплые полы»

Котлы серии Duo-tec Compact сочетают в себе простоту установки и эксплуатации и самые прогрессивные технологии. В моделях этой серии заложена способность котла адаптироваться под тип и качество газа, параметры дымохода и другие условия. Котлы серии Duo-tec Compact оснащены современной горелкой с полным предварительным смешением газо-воздушной смеси и работают с коэффициентом модуляции мощности 1:7.

#### ГАЗОВАЯ СИСТЕМА

- Система адаптивного контроля горения;
- Коэффициент модуляции мощности — 1:7;
- Сохраняют номинальную мощность при падении входного давления газа до 5 мбар;
- Непрерывная электронная модуляция пламени в режимах отопления и ГВС;
- Пониженное содержание CO и NOx;
- Горелка из нержавеющей стали AISI 316L с предварительным смешением газа и воздуха;
- Перенастройка для работы на сжиженном газе без дополнительных аксессуаров.

#### ГИДРАВЛИЧЕСКАЯ СИСТЕМА

- Энергосберегающий циркуляционный насос со встроенным автоматическим воздухоотводчиком;
- Гидравлическая группа из композитных материалов;
- Первичный теплообменник из нержавеющей стали AISI 316L;
- Вторичный пластинчатый теплообменник из нержавеющей стали (двухконтурные модели);
- Встроенный электрический трехходовой клапан с мотором (в том числе и в одноконтурных моделях);
- Автоматический байпас;
- Постциркуляция насоса;
- Фильтр на входе холодной воды.

#### ТЕМПЕРАТУРНЫЙ КОНТРОЛЬ

- Новая панель управления с широким дисплеем;
- Два датчика температуры отопления на подаче и на обратке;
- Встроенная погодозависимая автоматика;
- Самоадаптация погодозависимой автоматики;
- Диапазон регулирования температуры в системе отопления 25—80 °C;
- Регулирование и автоматическое поддержание заданной температуры в контурах отопления и ГВС;
- Цифровая индикация температуры и давления;
- Возможность управления разнотемпературными зональными системами.

#### УСТРОЙСТВА КОНТРОЛЯ И БЕЗОПАСНОСТИ

- Электронный манометр — срабатывает при падении давления воды в 2 этапа: предупреждение и блокировка (0,5 бар);
- Электронная система самодиагностики и запоминание последних ошибок в работе;
- Ионизационный контроль пламени;
- Системы защиты от блокировки насоса и трехходового клапана;
- Защитный термостат от перегрева теплоносителя в первичном теплообменнике;
- Контроль безопасного удаления продуктов сгорания при помощи датчика NTC;
- Предохранительный клапан в контуре отопления (3 бар);
- Система защиты от замерзания в контурах отопления и ГВС.

ТЕХНИЧЕСКИЕ ХАРАКТЕРИСТИКИ		ТОЛЬКО ОТОПЛЕНИЕ				
		Duo-tec Compact 1.24	Duo-tec Compact 20	Duo-tec Compact 24	Duo-tec Compact 28	
Макс. полезная тепловая мощность по ГВС		кВт	—	20	24,0	28,0
Макс. полез. тепл. мощность по отоплению:	в режиме 80/60 °C	кВт	24,0	19,4	20,0	24,0
	в режиме 50/30 °C	кВт	26,1	21,1	21,8	26,1
Мин. полез. тепл. мощность по отоплению:	в режиме 80/60 °C	кВт	3,4	3,4	3,4	3,8
	в режиме 50/30 °C	кВт	3,7	3,7	3,7	4,1
Макс. потребляемая тепловая мощность по ГВС		кВт	—	19,9	24,7	28,9
Макс. потребляемая тепловая мощность по отоплению		кВт	24,7	19,9	20,6	24,7
Мин. потребляемая тепловая мощность		кВт	3,5	3,5	3,5	3,9
Макс. расход природного/сжиженного газа		м³/ч (кг/ч)	2,61 (1,92)	2,61 (1,92)	2,61 (1,92)	3,06 (2,25)
Макс. производительность (КПД):	в режиме 75/60 °C	%	97,6	97,7	97,7	97,7
	в режиме 50/30 °C	%	105,7	105,8	105,8	105,8
Макс. производительность (КПД) при нагрузке 30%		%	107,6	107,6	107,6	107,6
Емкость/давление заполнения расшир. бака		л/бар	7/0,8	7/0,8	7/0,8	7/0,8
Диапазон регулирования темп. в контуре ГВС		°C	—	35—60	35—60	35—60
Производительность горячей воды при Δt=25 °C		л/мин	—	11,4	13,8	16,1
Производительность горячей воды при Δt=35 °C		л/мин	—	7,9	9,8	11,5
Мин. расход воды в контуре ГВС		л/мин	—	2	2	2
Макс./мин. давление в контуре ГВС		бар	—	8/0,15	8/0,15	8/0,15
Диаметр дымоотвод. труб (коакс./раздельных)		мм	(60—100)/80	(60—100)/80	(60—100)/80	(60—100)/80
Макс. длина дымоотвод. труб (коакс./раздельных)		м	10/80	10/80	10/80	10/80
Номинальное входное давление природного газа		мбар	5—20	5—20	5—20	5—20
Электрическая мощность/напряжение		Вт/В	102/230	95/230	102/230	114/230
Габаритные размеры:						
	высота	мм	700	700	700	700
	ширина	мм	400	400	400	400
	глубина	мм	299	299	299	299
Вес НЕТТО/БРУТТО		кг	30/33	34/37	34/37	34/37
Упаковочные размеры		см	82×34×49	82×34×49	82×34×49	82×34×49
Рекомендованная розничная цена		€	1169	1219	1249	1269

### LUNA Duo-tec+



**40**  
кВт

**23**

литра горячей воды в минуту

**110%**

**35%**  
ЭНЕРГОСБЕРЕЖЕНИЕ



вторичный пластинчатый теплообменник



электронная модуляция пламени



электронное зажигание



самодиагностика



погодозависимая автоматика



комнатный термостат



встроенные насос, расшир. бак, манометр



защита от замерзания



**NOx min**

низкий выброс NOx



режим «теплые полы»

В моделях серии LUNA Duo-tec+ заложена способность котла адаптироваться под тип и качество газа, параметры дымохода, дымоход и другие условия. Все модели оснащены встроенным модуляционным насосом, который управляется электроникой котла и подстраивается под систему отопления, обеспечивая оптимальный температурный режим и экономию электроэнергии. Котлы серии LUNA Duo-tec+ оснащены современной горелкой с полным предварительным смешением газо-воздушной смеси и работают с коэффициентом модуляции мощности 1:7.

#### ГАЗОВАЯ СИСТЕМА

- Система адаптивного контроля горения;
- Коэффициент модуляции мощности –1:7;
- Сохраняют номинальную мощность при падении входного давления газа до 5 мбар;
- Непрерывная электронная модуляция пламени в режимах отопления и ГВС;
- Пониженное содержание CO и NOx;
- Горелка из нержавеющей стали AISI 316L с предварительным смешением газа и воздуха;
- Перенастройка для работы на сжиженном газе без дополнительных аксессуаров.

#### ГИДРАВЛИЧЕСКАЯ СИСТЕМА

- Энергосберегающий модуляционный циркуляционный насос с электронным управлением и встроенным автоматическим воздухоотводчиком;
- Первичный теплообменник из нержавеющей стали AISI 316L;
- Вторичный пластинчатый теплообменник из нержавеющей стали (двухконтурные модели);
- Встроенный электрический трехходовой клапан с мотором (в том числе и в одноконтурных моделях);
- Автоматический байпас;
- Постциркуляция насоса;
- Фильтр на входе холодной воды;

#### ТЕМПЕРАТУРНЫЙ КОНТРОЛЬ

- Новая панель управления с широким дисплеем;
- Два датчика температуры отопления на подаче и на обратке;
- Самоадаптация погодозависимой автоматики;
- Диапазон регулирования температуры в системе отопления 25—80°C;
- Встроенная погодозависимая автоматика;
- Регулирование и автоматическое поддержание заданной температуры в контурах отопления и ГВС;
- Цифровая индикация температуры и давления;
- Возможность управления разнотемпературными зональными системами.

#### УСТРОЙСТВА КОНТРОЛЯ И БЕЗОПАСНОСТИ

- Электронный манометр –срабатывает при падении давления воды в 2 этапа: предупреждение и блокировка (0,5 бар);
- Электронная система самодиагностики и запоминание последних ошибок в работе;
- Ионизационный контроль пламени;
- Системы защиты от блокировки насоса и трехходового клапана;
- Защитный термостат от перегрева теплоносителя в первичном теплообменнике;
- Контроль безопасного удаления продуктов сгорания при помощи датчика NTC;
- Предохранительный клапан в контуре отопления (3 атм.);
- Система защиты от замерзания в контурах отопления и ГВС.

ТЕХНИЧЕСКИЕ ХАРАКТЕРИСТИКИ	ТОЛЬКО ОТОПЛЕНИЕ			ОТОПЛЕНИЕ И ГОРЯЧАЯ ВОДА			
	LUNA Duo-tec+ 1.12	LUNA Duo-tec+ 1.24	LUNA Duo-tec+ 1.28	LUNA Duo-tec+ 24	LUNA Duo-tec+ 28	LUNA Duo-tec+ 33	LUNA Duo-tec+ 40
Макс. полезная тепловая мощность по ГВС	кВт	—	—	24	28	33	40
Макс. полез. тепл. мощность по отоплению:	кВт	12	24	20	24	28	32
	кВт	13,1	26,1	30,5	21,8	26,1	34,9
Мин. полез. тепл. мощность по отоплению:	кВт	2	3,4	4,0	3,4	3,8	5,7
	кВт	2,2	3,7	4,3	3,7	4,1	6,3
Макс. потребляемая тепловая мощность по ГВС	кВт	—	—	—	24,7	28,9	41,2
Макс. потребляемая тепловая мощность по отоплению	кВт	12,4	24,7	28,9	20,6	24,7	33
Мин. потребляемая тепловая мощность	кВт	2,1	4,1	4,8	4,1	4,8	5,9
Макс. расход природного/сжиженного газа	м³/ч (кг/ч)	1,31 (0,96)	2,61 (1,92)	3,06 (2,25)	2,61 (1,92)	3,06 (2,25)	3,36 (2,64)
Макс. производительность (КПД):	%	97,6	97,6	97,6	97,6	97,6	97,6
	%	107,5	107,5	107,3	107,5	107,5	105,8
Макс. производительность (КПД) при нагрузке 30%	%	107,8	107,6	107,6	107,6	107,6	107,6
Емкость/давление заполнения расшир. бака	л/бар	8/0,8	8/0,8	10/0,8	8/0,8	8/0,8	10/0,8
Диапазон регулирования темп. в контуре ГВС	°C	—	—	—	35—60	35—60	35—60
Производительность горячей воды при Δt=25 °C	л/мин	—	—	—	13,8	16,1	22,9
Производительность горячей воды при Δt=35 °C	л/мин	—	—	—	9,8	11,5	16,4
Мин. расход воды в контуре ГВС	л/мин	—	—	—	2	2	2
Макс./мин. давление в контуре ГВС	бар	—	—	—	8/0,15	8/0,15	8/0,15
Диаметр дымоотвод. труб (коакс./раздельных)	мм	(60—100)/80	(60—100)/80	(60—100)/80	(60—100)/80	(60—100)/80	(60—100)/80
Макс. длина дымоотвод. труб (коакс./раздельных)	м	10/80	10/80	10/80	10/80	10/80	10/80
Номинальное входное давление природного газа	мбар	5—20	5—20	5—20	5—20	5—20	5—20
Электрическая мощность/напряжение	Вт/В	105/230	120/230	135/230	120/230	130/230	135/230
Габаритные размеры:	высота	мм	763	763	763	763	763
	ширина	мм	450	450	450	450	450
	глубина	мм	345	345	345	345	345
Вес НЕТТО/БРУТТО	кг	34,5/37,5	34,5/37,5	36/39	38,5/41,5	38,5/41,5	39,5/42,5
Упаковочные размеры	см	90×39×54	90×39×54	90×39×54	90×39×54	90×39×54	90×39×54
Рекомендованная розничная цена	€	1289	1339	1469	1449	1549	1619

### LUNA Platinum+



**33**  
кВт

**18,9**  
литра горячей воды в минуту

**108%**  
КПД

**35%**  
ЭНЕРГОСБЕРЕЖЕНИЕ



вторичный пластинчатый теплообменник



электронная модуляция пламени



электронное зажигание



самодиагностика



погодозависимая автоматика



комнатный термостат



встроенные насос, расшир. бак, манометр



защита от замерзания



низкий выброс NOx



режим «теплые полы»

Котлы серии LUNA Platinum+ являются результатом внедрения самых передовых технологий. Принципы, которые были заложены при создании этого котла – полная интеграция с альтернативными системами отопления и ГВС (солнечные панели, тепловые насосы и т.д.) и «интеллект внутри», то есть способность котла адаптироваться под систему отопления, дымоход, состав газа и другие условия. Все модели оснащены современной горелкой с полным предварительным смешением газо-воздушной смеси и работают с коэффициентом модуляции мощности до 1:10.

#### ГАЗОВАЯ СИСТЕМА

- Система адаптивного контроля горения;
- Коэффициент модуляции мощности – 1:10;
- Сохраняют номинальную мощность при падении входного давления газа до 5 мбар;
- Непрерывная электронная модуляция пламени в режимах отопления и ГВС;
- Пониженное содержание CO и NOx;
- Горелка из нержавеющей стали AISI 316L с предварительным смешением газа и воздуха;
- Перенастройка для работы на сжиженном газе без дополнительных аксессуаров.

#### ГИДРАВЛИЧЕСКАЯ СИСТЕМА

- Прогрессивный модуляционный циркуляционный насос со встроенным автоматическим воздухоотводчиком;
- Первичный теплообменник из нержавеющей стали AISI 316L;
- Вторичный пластинчатый теплообменник из нержавеющей стали (двухконтурные модели);
- Электрический трехходовой клапан с мотором (в том числе в одноконтурных моделях);
- Автоматический байпас;
- Постциркуляционная насоса;
- Фильтр на входе холодной воды;
- Возможность подключения внешнего накопительного бойлера для горячей воды (для одноконтурных моделей).

#### ТЕМПЕРАТУРНЫЙ КОНТРОЛЬ

- Новая съемная панель управления с широким дисплеем и встроенным датчиком температуры (опционально беспроводная);
- Два датчика температуры отопления на подаче и на обратке;
- Самоадаптация погодозависимой автоматики;
- Возможность недельного программирования режима работы;
- Диапазон регулирования температуры в системе отопления 25–80°C;
- Встроенная погодозависимая автоматика;
- Регулирование и автоматическое поддержание заданной температуры в контурах отопления и ГВС;
- Цифровая индикация температуры и давления;
- Возможность управления разнотемпературными зональными системами.

#### УСТРОЙСТВА КОНТРОЛЯ И БЕЗОПАСНОСТИ

- Электронный манометр – срабатывает при падении давления воды в 2 этапа: предупреждение и блокировка;
- Управление каскадом до 16 котлов;
- Электронная система самодиагностики и запоминание последних ошибок в работе;
- Ионизационный контроль пламени;
- Системы защиты от блокировки насоса и трехходового клапана;
- Защитный термостат от перегрева воды в первичном теплообменнике;
- Контроль безопасного удаления продуктов сгорания при помощи датчика NTC;
- Предохранительный клапан в контуре отопления (3 атм.);
- Система защиты от замерзания в контурах отопления и ГВС.

ТЕХНИЧЕСКИЕ ХАРАКТЕРИСТИКИ	ТОЛЬКО ОТОПЛЕНИЕ				ОТОПЛЕНИЕ И ГОРЯЧАЯ ВОДА		
	LUNA Platinum+ 1.12	LUNA Platinum+ 1.18	LUNA Platinum+ 1.24	LUNA Platinum+ 1.32	LUNA Platinum+ 24	LUNA Platinum+ 33	
Макс. полезная тепловая мощность по ГВС	кВт	—	—	—	24	33	
Макс. полез. тепл. мощность по отоплению:	кВт	12	16,9	24	32	28	
	кВт	13,1	18,4	26,1	34,8	30,5	
Мин. полез. тепл. мощность по отоплению:	кВт	2	2	2,4	3,2	3,3	
	кВт	2,2	2,2	2,7	3,5	3,6	
Макс. потребляемая тепловая мощность по ГВС	кВт	—	—	—	24,7	34	
Макс. потребляемая тепловая мощность по отоплению	кВт	12,4	17,4	24,7	33	28,9	
Мин. потребляемая тепловая мощность	кВт	2,1	2,1	2,5	3,3	3,4	
Макс. расход природного/сжиженного газа	м³/ч (кг/ч)	1,31 (0,96)	1,84 (1,35)	2,61 (1,92)	3,49 (2,56)	2,61 (1,92)	3,60 (2,64)
Макс. производительность (КПД):	%	97,7	97,6	97,6	97,6	97,7	97,7
	%	105,7	105,8	105,5	105,5	105,4	105,4
Макс. производительность (КПД) при нагрузке 30%	%	108	108	107,6	107,6	107,6	107,7
Емкость/давление заполнения расшир. бака	л/бар	8/0,8	8/0,8	8/0,8	10/0,8	8/0,8	10/0,8
Диапазон регулирования темп. в контуре ГВС	°C	—	—	—	—	35-60	35-60
Производительность горячей воды при Δt=25 °C	л/мин	—	—	—	—	13,8	18,9
Производительность горячей воды при Δt=35 °C	л/мин	—	—	—	—	9,8	13,5
Мин. расход воды в контуре ГВС	л/мин	—	—	—	—	2	2
Макс./мин. давление в контуре ГВС	бар	—	—	—	—	8/0,15	8/0,15
Диаметр дымоотвод. труб (коакс./раздельных)	мм	(60-100)/80	(60-100)/80	(60-100)/80	(60-100)/80	(60-100)/80	(60-100)/80
Макс. длина дымоотвод. труб (коакс./раздельных)	м	10/80	10/80	10/80	10/80	10/80	10/80
Номинальное входное давление природного газа	мбар	5-20	5-20	5-20	5-20	5-20	5-20
Электрическая мощность/напряжение	Вт/В	105/230	125/230	120/230	140/230	120/230	135/230
Габаритные размеры:	высота	мм	763	763	763	763	763
	ширина	мм	450	450	450	450	450
	глубина	мм	345	345	345	345	345
Вес НЕТТО/БРУТТО	кг	34,5/37,5	34,5/37,5	34,5/37,5	37,5/40,5	38,5/41,5	39,5/42,5
Упаковочные размеры	см	90×54×39	90×54×39	90×54×39	90×54×39	111×67×52	111×67×52
Рекомендованная розничная цена	€	1509	1559	1599	1729	1739	1809

### NUVOLA Duo-tec+



**33**  
кВт

**500**  
литров горячей  
воды за 30 минут

**108%**  
КПД

**35%**  
ЭНЕРГОСБЕРЕЖЕНИЕ



режим  
«теплые полы»



электронная  
модуляция пламени



электронное  
зажигание



самодиагностика



погодозависимая  
автоматика



комнатный  
термостат



встроенные насос,  
расшир. бак,  
манометр



защита  
от замерзания



низкий  
выброс NOx



встроенный  
бойлер

В моделях серии NUVOLA Duo-tec+ заложена способность котла адаптироваться под тип и качество газа, параметры дымохода, дымоход и другие условия. Благодаря встроенному 45-литровому бойлеру из нержавеющей стали, котлы данной серии незаменимы там, где требуется большой расход воды. Котлы серии NUVOLA Duo-tec+ оснащены современной горелкой с полным предварительным смешением газо-воздушной смеси и работают с коэффициентом модуляции мощности 1:7.

#### ГАЗОВАЯ СИСТЕМА

- Система адаптивного контроля горения;
- Коэффициент модуляции мощности — 1:7;
- Сохраняют номинальную мощность при падении входного давления газа до 5 мбар;
- Непрерывная электронная модуляция пламени в режимах отопления и ГВС;
- Пониженное содержание CO и NOx;
- Горелка из нержавеющей стали AISI 31 6L с предварительным смешением газа и воздуха;
- Перенастройка для работы на сжиженном газе без дополнительных аксессуаров.

#### ГИДРАВЛИЧЕСКАЯ СИСТЕМА

- Энергосберегающий двухскоростной циркуляционный насос с электронным управлением и встроенным автоматическим воздухоотводчиком;
- Первичный теплообменник из нержавеющей стали AISI 316L;
- Накопительный бойлер из нержавеющей стали AISI 316L емкостью 45 л, магниевый анод;
- Электрический трехходовой клапан с мотором;
- Автоматический байпас;
- Постциркуляция насоса;
- Фильтр на входе холодной воды.

#### ТЕМПЕРАТУРНЫЙ КОНТРОЛЬ

- Новая панель управления с широким дисплеем;
- Два датчика температуры отопления на подаче и на обратке;
- Самоадаптация погодозависимой автоматики;
- Диапазон регулирования температуры в системе отопления 25—80 °C;
- Встроенная погодозависимая автоматика;
- Регулирование и автоматическое поддержание заданной температуры в контурах отопления и ГВС;
- Цифровая индикация температуры и давления;
- Возможность управления разнотемпературными зональными системами.

#### УСТРОЙСТВА КОНТРОЛЯ И БЕЗОПАСНОСТИ

- Электронный манометр — срабатывает при падении давления воды в 2 этапа: предупреждение и блокировка;
- Электронная система самодиагностики и запоминание последних ошибок в работе;
- Ионизационный контроль пламени;
- Системы защиты от блокировки насоса и трехходового клапана;
- Защитный термостат от перегрева теплоносителя в первичном теплообменнике;
- Контроль безопасного удаления продуктов сгорания при помощи датчика NTC;
- Предохранительный клапан в контуре отопления (3 бар);
- Система защиты от замерзания в контурах отопления и ГВС.

#### ТЕХНИЧЕСКИЕ ХАРАКТЕРИСТИКИ

	ОТОПЛЕНИЕ И ГОРЯЧАЯ ВОДА			
		NUVOLA Duo-tec+ 16	NUVOLA Duo-tec+ 24	NUVOLA Duo-tec+ 33
Макс. полезная тепловая мощность по ГВС	кВт	16	24	33
Макс. полез. тепл. мощность по отоплению:	в режиме 80/60 °C	кВт	12	20
	в режиме 50/30 °C	кВт	13,1	21,8
Мин. полез. тепл. мощность по отоплению:	в режиме 80/60 °C	кВт	2,2	3,4
	в режиме 50/30 °C	кВт	2,4	3,7
Макс. потребляемая тепловая мощность по ГВС	кВт	16,5	24,7	34
Макс. потребляемая тепловая мощность по отоплению	кВт	12,4	20,6	28,9
Мин. потребляемая тепловая мощность	кВт	2,3	3,5	5,7
Максимальный расход природного/сжиженного газа	м³/ч (кг/ч)	1,74 (1,28)	2,61 (1,92)	3,6 (2,64)
Макс. производительность (КПД):	в режиме 80/60 °C	%	97,8	97,7
	в режиме 50/30 °C	%	105,8	105,8
Макс. производительность (КПД) при 30% нагрузке	%	107,8	107,6	107,7
Емкость/давление заполнения расшир. бака отопления	л/бар	7,5/0,8	7,5/0,8	7,5/0,8
Диапазон регулирования темп. в контуре ГВС	°C	35–60	35–60	35–60
Количество горячей воды при Δt=25 °C	л/мин	9,2	13,8	18,9
Количество горячей воды при Δt=35 °C	л/мин	6,6	9,8	13,5
Производительность горячей воды за первые 30 мин при Δt=30 °C	л/30 мин	275	385	500
Мин. расход воды в контуре ГВС	л/мин	2	2	2
Макс./мин. давление в контуре ГВС	бар	8/0,15	8/0,15	8/0,15
Диаметр дымоотвод. труб (коакс./раздельных)	мм	(60–100)/80	(60–100)/80	(60–100)/80
Макс. длина дымоотвод. труб (коакс./раздельных)	м	10/80	10/80	10/80
Номинальное входное давление природного газа	мбар	5–20	5–20	5–20
Электрическая мощность/напряжение	Вт/В	112/230	102/230	133/230
Габаритные размеры:	высота	мм	950	950
	ширина	мм	600	600
	глубина	мм	466	466
Вес НЕТТО/БРУТТО	кг	62/65	62/65	67,5/70,5
Упаковочные размеры	см	111×67×52	111×67×52	111×67×52
Рекомендованная розничная цена	€	1959	2059	2179



### LUNA Duo-tec MP



110  
кВт

КПД  
108%

35%  
ЭНЕРГОСБЕРЕЖЕНИЕ

DOUBLE  
INSIDE  
МИКРОПРОЦЕССОР

Котлы серии LUNA Duo-tec MP сочетают в себе простоту установки и эксплуатации и самые прогрессивные технологии. Модели этой серии достигают мощности до 110 кВт и могут быть установлены в каскаде до 16 котлов. Все модели оснащены встроенным модуляционным насосом, который управляется электроникой котла и подстраивается под систему отопления, обеспечивая оптимальный температурный режим и экономию электроэнергии. Котлы серии LUNA Duo-tec MP оснащены современной горелкой с полным предварительным смешением газо-воздушной смеси и работают с коэффициентом модуляции мощности 1:9.

#### ГАЗОВАЯ СИСТЕМА

- Сохраняют номинальную мощность при падении входного давления газа до 5 мбар;
- Коэффициент модуляции мощности —1:9;
- Непрерывная электронная модуляция пламени в режимах отопления и ГВС;
- Пониженное содержание CO и NOx;
- Горелка из нержавеющей стали AISI 316L с предварительным смешением газа и воздуха;
- Возможна перенастройка для работы на сжиженном газе.

#### ТЕМПЕРАТУРНЫЙ КОНТРОЛЬ

- Новая панель управления с широким дисплеем;
- Диапазон регулирования температуры в системе отопления 25–80 °С;
- Два датчика температуры отопления на подаче и на обратке;
- Встроенная погодозависимая автоматика;
- Возможность недельного программирования режима работы;
- Самоадаптация погодозависимой автоматики;
- Регулирование и автоматическое поддержание заданной температуры в контурах отопления и ГВС;
- Цифровая индикация температуры и давления;
- Возможность управления разнотемпературными зональными системами;
- Возможность установки в каскаде до 16 котлов.

#### ГИДРАВЛИЧЕСКАЯ СИСТЕМА

- Энергосберегающий модуляционный циркуляционный насос с электронным управлением и встроенным автоматическим воздухоотводчиком;
- Первичный теплообменник из нержавеющей стали AISI 316L;
- Постциркуляция насоса;
- Возможность подключения внешнего накопительного бойлера для горячей воды.

#### УСТРОЙСТВА КОНТРОЛЯ И БЕЗОПАСНОСТИ

- Электронный манометр —срабатывает при падении давления воды в 2 этапа: предупреждение и блокировка (0,5 бар);
- Управление каскадом до 16 котлов;
- Электронная система самодиагностики и запоминание последних ошибок в работе;
- Ионизационный контроль пламени;
- Системы защиты от блокировки насоса и трехходового клапана;
- Защитный термостат от перегрева теплоносителя в первичном теплообменнике;
- Контроль безопасного удаления продуктов сгорания при помощи датчика NTC;
- Предохранительный клапан в контуре отопления (4 бар);
- Система защиты от замерзания в контурах отопления и ГВС.



ТЕХНИЧЕСКИЕ ХАРАКТЕРИСТИКИ			ТОЛЬКО ОТОПЛЕНИЕ						
			LUNA Duo-tec MP 1.35	LUNA Duo-tec MP 1.50	LUNA Duo-tec MP 1.60	LUNA Duo-tec MP 1.70	LUNA Duo-tec MP 1.90	LUNA Duo-tec MP 1.99	LUNA Duo-tec MP 1.110
Макс. полез. тепл. мощность по отоплению:	в режиме 80/60 °С	кВт	33,8	45	55	65	85	92,4	102
	в режиме 50/30 °С	кВт	36,6	48,6	59,4	70,2	91,8	99,8	110,2
Мин. полез. тепл. мощность по отоплению:	в режиме 80/60 °С	кВт	5,0	5,0	6,1	7,2	9,4	11,4	11,4
	в режиме 50/30 °С	кВт	5,4	5,4	6,6	7,8	10,3	12,3	12,4
Макс. потребляемая тепловая мощность по отоплению		кВт	34,8	46,3	56,6	66,9	87,4	95,1	104,9
Мин. потребляемая тепловая мощность по отоплению		кВт	5,1	5,1	6,3	7,4	9,7	11,7	11,7
Макс. расход природного/сжиженного газа		м³/ч (кг/ч)	3,68 (2,70)	4,90 (3,60)	5,98 (4,40)	7,07 (5,20)	9,25 (6,60)	10,06 (7,39)	11,10 (7,92)
Производительность (КПД):	в режиме 80/60 °С	%	97,2	97,2	97,2	97,2	97,2	97,2	97,2
	в режиме 50/30 °С	%	105,0	105,0	105,0	105,0	105,0	105,1	105,0
Производительность (КПД) при 30% нагрузке		%	107,6	107,6	107,6	107,6	107,3	107,4	107,4
Диапазон регулирования темп. в контуре отопления		°С	25–80	25–80	25–80	25–80	25–80	25–80	25–80
Номинальная циркуляция воды через котел при Δt=20 °С		м³/ч	1,90	1,90	1,98	2,75	4,20	4,20	4,55
Диаметр дымоотвод. труб (коакс./раздельных)		мм	(80–125)/80	(80–125)/80	(80–125)/80	(80–125)/80	(110–160)/100	(110–160)/100	(110–160)/110
Макс. длина дымоотвод. труб (коакс./раздельных)		м	10/60	10/60	10/60	10/60	10/27	10/27	10/27
Номинальное входное давление природного газа		мбар	5–20	5–20	5–20	5–20	5–20	5–20	5–20
Электрическая мощность/напряжение		Вт/В	180/230	190/230	210/230	210/230	275/230	275/230	320/230
Габаритные размеры:	высота	мм	766	766	766	766	952	952	952
	ширина	мм	450	450	450	450	600	600	600
	глубина	мм	377	377	377	505	584	584	584
Вес НЕТТО/БРУТТО		кг	40/44	40/44	40/44	50/54	83/87	83/87	93/97
Упаковочные размеры		см	42×54×90	90×42×54	90×42×54	90×54×56	66×68×130	66×68×130	66×68×130
Рекомендованная розничная цена		€	2869	3019	3339	3659	4809	5139	5409

### POWER HT 45–150



150  
кВт

35%  
ЭНЕРГОСБЕРЕЖЕНИЕ

КПД  
108%

DOUBLE  
INSIDE  
МИКРОПРОЦЕССОР



электронное зажигание



электронная модуляция пламени



погодозависимая автоматика



самодиагностика



режим «теплые полы»



защита от замерзания



низкий выброс NOx

POWER HT – это высокотехнологичные напольные котлы, сочетающие в себе передовые технологии, высокую производительность и компактные размеры (ширина всех моделей 45 см). Высокий КПД (110%) котла позволяет обеспечить энергосбережение до 35% в год (по сравнению с традиционными котлами). Возможность каскадного установочного котлов позволяет получить большую мощность при небольших габаритах котельной.

#### ГАЗОВАЯ СИСТЕМА

- Открытая камера сгорания;
- Непрерывная электронная модуляция пламени;
- Горелка из нержавеющей стали AISI 316L с предварительным смешением газа и воздуха;
- Плавное электронное зажигание;
- Сохранение стопроцентной мощности при понижении входного давления газа до 5 мбар;
- Возможна перенастройка для работы на сжиженном газе.

#### ГИДРАВЛИЧЕСКАЯ СИСТЕМА

- Первичный теплообменник и камера сгорания из нержавеющей стали AISI 316L;
- Манометр;
- Автоматический воздухоотводчик;
- Возможность подключения насосов контура отопления и ГВС;
- Возможность подключения накопительного бойлера для горячей воды.

#### ТЕМПЕРАТУРНЫЙ КОНТРОЛЬ

- Устройство дистанционного управления с климатическим регулятором (поставляется отдельно);
- Блок каскадного регулирования RVA 47, позволяющий соединить до 12 котлов (поставляется отдельно);
- Диапазон регулирования температуры в системе отопления 25–90 °С;
- Встроенная погодозависимая автоматика (возможность подключения датчика уличной температуры);
- Регулирование и автоматическое поддержание заданной температуры в контуре отопления;
- Цифровая индикация температуры;
- Возможность подключения комнатного термостата и программируемого таймера;
- Блок управления разнотемпературными зональными системами (поставляется отдельно).

#### УСТРОЙСТВА КОНТРОЛЯ И БЕЗОПАСНОСТИ

- Электронная система самодиагностики;
- Широкий жидкокристаллический дисплей;
- Два микропроцессора;
- Ионизационный контроль пламени;
- Защитный термостат от перегрева теплоносителя в первичном теплообменнике;
- Датчик тяги — термостат; для безопасного удаления продуктов сгорания;
- Прессостат в системе отопления — срабатывает при недостатке давления в теплообменнике;
- Система защиты от замерзания;
- Предохранительный клапан в контуре отопления.

ТЕХНИЧЕСКИЕ ХАРАКТЕРИСТИКИ	ТОЛЬКО ОТОПЛЕНИЕ							
		POWER HT 1.450	POWER HT 1.650	POWER HT 1.850	POWER HT 1.1000	POWER HT 1.1200	POWER HT 1.1500	
Макс. полез. тепл. мощность по отоплению:	в режиме 75/60 °С	кВт	45	65	85	100	120	150
	в режиме 50/30 °С	кВт	48,7	70,3	91,6	107,8	129,7	162
Мин. полез. тепл. мощность по отоплению:	в режиме 75/60 °С	кВт	11,8	19,3	32,2	35,8	39	40,4
	в режиме 50/30 °С	кВт	12,8	14,5	34,9	38,8	42,1	43,7
Макс. потребляемая тепловая мощность по отоплению		кВт	46,4	67	87,2	102,7	123,2	154
Мин. потребляемая тепловая мощность по отоплению		кВт	12,2	13,8	33,1	36,8	40	41,5
Макс. расход природного/сжиженного газа		м³/ч (кг/ч)	4,91 (3,6)	7,08 (5,2)	9,26 (6,77)	10,4 (7,69)	13,08 (9,56)	16,35 (11,95)
Производительность (КПД):	в режиме 75/60 °С	%	97,5	97,5	97,5	97,4	97,4	97,4
	в режиме 50/30 °С	%	107,5	107,5	107	107	108	107
Диапазон температур в контуре отопления		°С	25–90	25–90	25–90	25–90	25–90	25–90
Номинальная циркуляция воды через котел при Δt=20 °С		м³/ч	1,94	2,8	3,7	4,3	5,2	6,5
Диаметр дымоотвод. труб		мм	80	80	100	100	100	100
Макс. длина дымоотвод. труб		м	30	20	20	20	20	20
Номинальное входное давление природного газа		мбар	5–20	5–20	5–20	5–20	5–20	5–20
Электрическая мощность/напряжение		Вт/В	90/230	110/230	100/230	160/230	135/230	235/230
Габаритные размеры:	высота	мм	850	850	850	850	850	850
	ширина	мм	450	450	450	450	450	450
	глубина	мм	621	693	801	871	1 024	1 132
Вес НЕТТО/БРУТТО		кг	60/70	68/78	75/85	83/93	95/105	103/113
Упаковочные размеры		см	48×93×72	48×93×79	48×93×87	48×93×94	48×93×109	48×93×120
Рекомендованная розничная цена		€	3369	3719	4149	4789	6299	7579

### POWER HT 230–650



650  
кВт

35%  
ЭНЕРГОСБЕРЕЖЕНИЕ

108%  
КПД

DOUBLE  
INSIDE  
МИКРОПРОЦЕССОР

Котлы серии POWER HT являются продолжением передовой гаммы напольных конденсационных котлов, достигая мощности 650 кВт. Котлы идеально подходят для теплоснабжения больших помещений (от многоэтажных зданий до торговых или офисных комплексов). Высокая эффективность наряду с надежностью силуминового теплообменника позволяют обеспечить экономичную и долговечную работу котла. Данные котлы являются идеальным вариантом для использования в каскаде. Электронная плата и автоматика от компании Siemens позволяют соединить в каскад до 16 котлов.

#### ГАЗОВАЯ СИСТЕМА

- Диапазон модуляции до 1:6,5;
- Работа без потери мощности при входном динамическом давлении газа до 5 мбар;
- Непрерывная электронная модуляция пламени;
- Плавное электронное зажигание;
- Горелка полного предварительного перемешивания с низкими выбросами NOx;
- Возможна работа на сжиженном газе.

- Независимое управление несколькими внешними контурами с помощью встроенных и внешних модулей расширения (опционально);
- Управление контуром солнечного коллектора (опционально);
- Возможность управления разнотемпературными зональными системами.

#### УСТРОЙСТВА КОНТРОЛЯ И БЕЗОПАСНОСТИ

- Новое поколение автоматики с интегрированным модулем управления каскада;
- Котел оснащен встроенной воздушной заслонкой и шумоглушителем на входе в вентилятор;
- Электронный контроллер с системой самодиагностики;
- Ионизационный контроль пламени;
- Защитный термостат от перегрева теплоносителя в первичном теплообменнике;
- Датчик тяги — термостат для безопасного удаления продуктов сгорания;
- Прессостат в системе отопления — срабатывает при недостатке давления теплоносителя;
- Система защиты от замерзания;
- Жидкокристаллический дисплей для цифрового регулирования и контроля.

#### ГИДРАВЛИЧЕСКАЯ СИСТЕМА

- Силуминовый (сплав алюминия с кремнием) первичный теплообменник;
- Управление модуляционным насосом;
- Возможность управления насосами бойлера, котлового и отопительных контуров;
- Возможность подключения внешнего накопительного бойлера для горячей воды.

#### ТЕМПЕРАТУРНЫЙ КОНТРОЛЬ

- Диапазон регулирования температуры в системе отопления 25–90 °С;
- Возможность подключения компьютера для диагностики и управления котла;
- В электронику котла заложена возможность подключения до 16 котлов в каскад;
- Встроенная погодозависимая автоматика (возможность подключения датчика уличной температуры);



электронное зажигание



электронная модуляция пламени



погодозависимая автоматика



самодиагностика



режим «теплые полы»



защита от замерзания



низкий выброс NOx

ТЕХНИЧЕСКИЕ ХАРАКТЕРИСТИКИ			ТОЛЬКО ОТОПЛЕНИЕ						
			POWER HT 1.230	POWER HT 1.280	POWER HT 1.320	POWER HT-A 1.430	POWER HT-A 1.500	POWER HT-A 1.570	POWER HT-A 1.650
Макс. полез. тепл. мощность по отоплению:	в режиме 80/60 °С	кВт	210,5	254,8	294	392,8	462	531,4	601
	в режиме 50/30 °С	кВт	229,8	278,2	321,3	422,4	498,2	574,6	651,5
Мин. полез. тепл. мощность по отоплению:	в режиме 80/60 °С	кВт	33,5	40,2	45,9	77	91	105	119
	в режиме 50/30 °С	кВт	37,4	44,9	51,4	84,8	99,8	115	130,4
Макс. потребляемая тепловая мощность по отоплению		кВт	215	260	300	400	470	540	610
Мин. потребляемая тепловая мощность по отоплению		кВт	35	42	48	80	94	108	122
Макс. расход природного/сжиженного газа		м³/ч (кг/ч)	22,8 (16,7)	27,5 (20,2)	37,7 (23,3)	9,8–49,2	11,6–57,8	13,3–66,4	15–75
Производительность (КПД):	в режиме 75/60 °С	%	97,9	98	98	98,2	98,3	98,4	98,5
	в режиме 50/30 °С	%	106,9	109,7	107,1	105,6	106	106,4	106,8
Диапазон температур в контуре отопления		°С	25–90	25–90	25–90	25–90	25–90	25–90	25–90
Номинальная циркуляция воды через котел при Δt=20 °С		м³/ч	9,1	11,0	12,6	16,9	19,9	22,9	25,8
Диаметр дымоотвод. труб		мм	200	200	200	250	250	250	250
Макс. длина дымоотвод. труб		м	40	40	40	60	60	60	60
Номинальное входное давление природного газа		мбар	5–20	5–20	5–20	5–20	5–20	5–20	5–20
Электрическая мощность/напряжение		Вт/В	330/230	350/230	410/230	463/230	583/230	790/230	750/230
Габаритные размеры:	высота	мм	1 455	1 455	1 455	1 526	1 526	1 526	1 526
	ширина	мм	692	692	692	762	762	762	762
	глубина	мм	1 171	1 264	1 357	1 882	1 882	1 882	1 882
Вес НЕТТО/БРУТТО		кг	285/314	314/345	344/378	540/550	598/608	636/646	674/684
Упаковочные размеры		см	84×154×153	84×154×153	84×154×153	84×154×153	84×154×153	84×154×153	84×154×153
Рекомендованная розничная цена		€	12 069	15 279	16 399	20 499	22 129	23 599	25 959

### UB



**600**

литров горячей воды за 30 минут

UB – это серия высокоэффективных стальных эмалированных или выполненных из нержавеющей стали (INOX) накопительных бойлеров ГВС. Бойлеры серии UB незаменимы, когда нужно действительно большое количество горячей воды. Широкий модельный ряд, элегантный внешний вид, оптимальная мощность змеевика, большой выбор аксессуаров для установки и быстрого подключения делает эти бойлеры удобными для использования с настенными и напольными котлами BAXI.

#### ОСОБЕННОСТИ БОЙЛЕРОВ СЕРИИ UB

- Материал бака — нержавеющая сталь (модели INOX);
- Материал бака — эмалированная сталь (модели без аббревиатуры INOX);
- Фланец для инспекционного контроля (модели INOX);
- Предохранительный клапан;
- Магниевый анод для дополнительной защиты от коррозии;
- Термометр.

#### UB 80 / UB 120 / UB 80 INOX / UB 120 INOX

Предназначены для одноконтурных настенных котлов. Регулировочная ручка воды контура ГВС находится на передней панели самого котла. В комплект поставки входит два датчика температуры бойлера (NTC) для традиционных и конденсационных котлов. Для присоединения к настенным одноконтурным котлам рекомендуется дополнительно заказать соответствующий присоединительный комплект (см. перечень аксессуаров).

#### SLIM UB 80 / SLIM UB 120 / SLIM UB 80 INOX / SLIM UB 120 INOX

Предназначены для котлов серии SLIM. В комплект поставки входит датчик температуры бойлера (NTC) для традиционных котлов, кабель с шестиполосным разъемом, клемная колодка для присоединения насоса к плате котла. Для присоединения к котлам серии SLIM рекомендуется дополнительно заказать присоединительный комплект, состоящий из насоса и гидравлических подводок (код KHW71408561• или KHW 71409681•).

ТЕХНИЧЕСКИЕ ХАРАКТЕРИСТИКИ	БОЙЛЕРЫ К НАСТЕННЫМ КОТЛАМ				БОЙЛЕРЫ К НАПОЛЬНЫМ КОТЛАМ				
		UB 80	UB 120	UB 80 INOX	UB 120 INOX	SLIM UB 80	SLIM UB 120	SLIM UB 80 INOX	SLIM UB 120 INOX
Емкость бойлера	л	80	120	80	120	80	120	80	120
Макс. мощность теплообменника	кВт	28,5	33,7	33	33	28,5	33,7	33	33
Макс. давление воды в змеевике	бар	3	3	3	3	3	3	3	3
Потери напора в змеевике при номинальной циркуляции	м Н <sub>2</sub> O	1,52	1,94	1,5	1,9	1,52	1,94	1,5	1,9
Номинальная циркуляция теплоносителя через змеевик	м <sup>3</sup> /ч	1,4	1,4	1,4	1,4	1,4	1,4	1,4	1,4
Макс. производительность в проточном режиме при Δt=30°C	л/мин	16,2	17,9	16,2	17,9	16,2	17,9	16,2	17,9
Время нагрева воды в бойлере на Δt=50°C	мин	13	16	8	13	13	16	8	13
Диапазон регулирования темп. воды в бойлере*	°C	5–65	5–65	5–65	5–65	5–65	5–65	5–65	5–65
Макс. давление воды ГВС	бар	6	6	8	8	6	6	8	8
Датчик NTC в комплекте		•	•	•	•	•	•	•	•
Емкость змеевика бойлера	л	3,5	5,5	3,5	5,5	3,5	5,5	3,5	5,5
Габаритные размеры:									
	высота	мм	850	850	850	850	850	850	850
	ширина	мм	450	600	450	600	450	600	600
	глубина	мм	600	680	600	600	680	600	600
Вес НЕТТО / БРУТТО	кг	60/65	72/77	50/58	62/70	60/65	72/77	50/58	62/70
Упаковочные размеры	см	69×51×101	77×66×101	69×51×101	69×66×101	66×52×101	66×74×101	67×50×101	69×66×101
Рекомендованная розничная цена	€	819	909	1079	1209	849	909	1189	1299

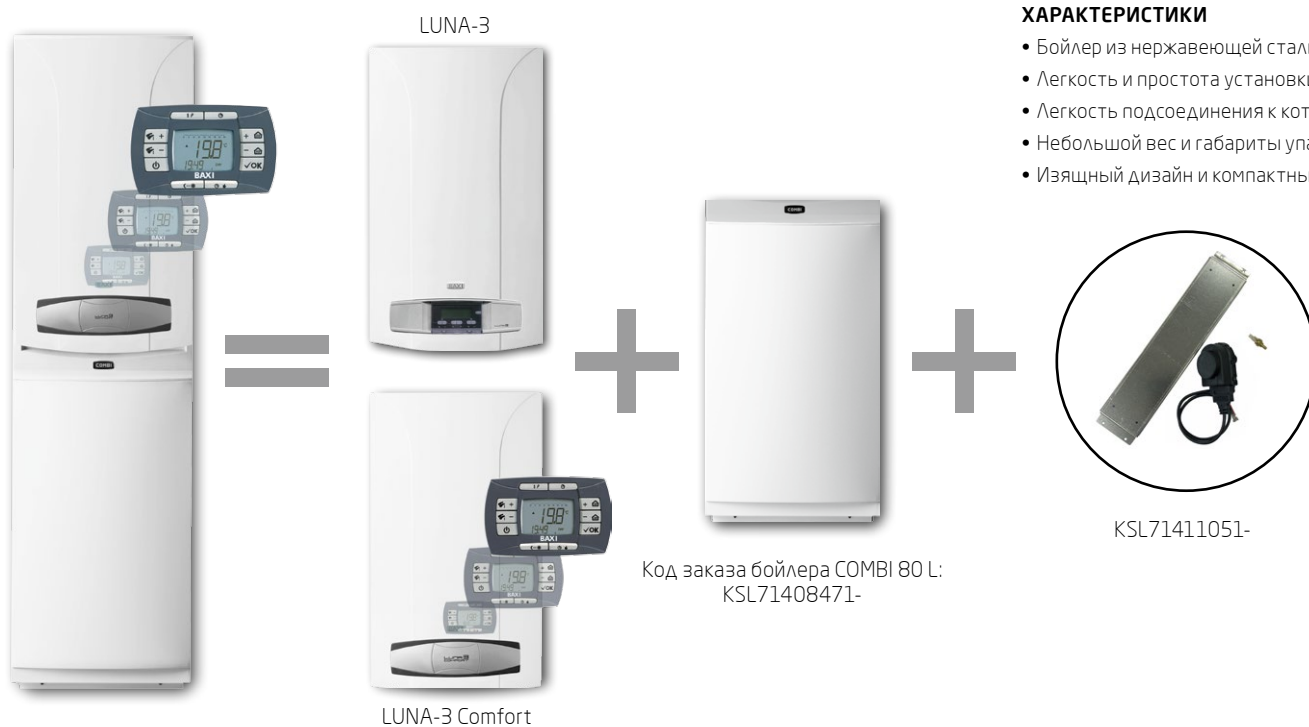
\* при присоединении к котлам BAXI

### LUNA-3 (Comfort) COMBI

**31**  
кВт

**520**  
литров горячей воды за 30 минут

LUNA-3 (Comfort) COMBI – это единый напольный отопительный блок, состоящий из одноконтурного котла и накопительного бойлера на 80 л. Специальная конструкция бойлера и входящие в комплект декоративные панели позволяют устанавливать настенный котел на бойлер без дополнительного крепления к стене. Благодаря своим компактным размерам (1650×450×550 мм) LUNA-3 (Comfort) COMBI является идеальным решением для помещений с ограниченным пространством. При установке котел с бойлером становится единой напольной установкой с бойлером из нержавеющей стали на 80 литров.



#### ХАРАКТЕРИСТИКИ

- Бойлер из нержавеющей стали AISI 316L;
- Легкость и простота установки;
- Легкость подсоединения к котлу;
- Небольшой вес и габариты упаковок;
- Изящный дизайн и компактный размер.

- дистанционное управление
- погодозависимая автоматика
- комнатный термостат
- встроенные насос, расшир. бак, манометр
- электронная модуляция пламени
- режим «теплые полы»
- встроенный бойлер
- электронное зажигание
- защита от замерзания
- самодиагностика

ТЕХНИЧЕСКИЕ ХАРАКТЕРИСТИКИ		ОТОПЛЕНИЕ И ГОРЯЧАЯ ВОДА			
		LUNA-3 и COMBI 1.310 Fi+COMBI	1.240 i+COMBI	LUNA-3 Comfort и COMBI 1.240 Fi+COMBI	1.310 Fi+COMBI
Макс. полезная тепловая мощность	кВт	31	24	25	31
Максимальный расход природного/сжиженного газа	м³/ч (кг/ч)	3,63 (2,67)	2,78 (2,07)	2,84 (2,12)	3,63 (2,67)
Камера сгорания		закр.	откр.	закр.	закр.
Диапазон регулирования темп. в контуре ГВС	°С	35-65	35-65	35-65	35-65
Производительность горячей воды при Δt=25°C	л/мин	17,8	13,7	14,3	17,8
Производительность горячей воды при Δt=35°C	л/мин	12,6	9,9	9,4	12,6
Производительность горячей воды за первые 30 мин при ΔT=30°C	л/30 мин	520	420	438	520
Время нагрева воды в бойлере на Δt=50°C	мин	9	12	12	9
Макс./мин. давление в контуре ГВС	бар	8/0,15	8/0,15	8/0,15	8/0,15
Диаметр дымохода	мм	—	120	—	—
Диаметр дымоотвод. труб (коакс./раздельных)	мм	(60-100)/80	—	(60-100)/80	(60-100)/80
Макс. длина дымоотвод. труб (коакс./раздельных)	м	4/25	—	5/40	4/25
Электрическая мощность/напряжение	Вт/В	165/230	80/230	80/230	165/230
Габаритные размеры:					
высота	мм	763 (1650)	763 (1650)	763 (1650)	763 (1650)
ширина	мм	450 (450)	450 (450)	450 (450)	450 (450)
глубина	мм	345 (550)	345 (550)	345 (550)	345 (550)
Вес НЕТТО (котел + бойлер)	кг	38 + 45 = 83	31 + 45 = 76	36 + 45 = 81	38 + 45 = 83
Упаковочные размеры (котел)	см	53×90×44	53×90×44	53×90×44	53×90×44
Упаковочные размеры (бойлер)	см	64×51×120	64×51×120	64×51×120	64×51×120
Рекомендованная розничная цена (котел + бойлер + KSL71411051-)	€	1079+1079+44 = 2202	969+1079+44 = 2092	1109+1079+44 = 2232	1179+1079+44 = 2302



### LUNA Duo-tec+ (Platinum+) COMBI

**33**  
кВт

**18,9**

литра горячей воды в минуту

Бойлер COMBI емкостью 80 литров в сочетании с конденсационными котлами серий LUNA Platinum+ или LUNA Duo-tec+ становится единой напольной отопительной установкой обеспечивающей непревзойденный комфорт в снабжении горячей водой для такой компактной системы. Специальная конструкция бойлера и входящие в его комплект декоративные панели и гидравлические аксессуары позволяют произвести быстрый монтаж всей установки без крепления к стене.



#### ХАРАКТЕРИСТИКИ

- Бойлер из нержавеющей стали AISI 316L емкостью 80 л;
- Легкость и простота установки;
- Легкость подсоединения к котлу;
- Небольшой вес и габариты упаковок;
- В комплекте:
  - Расширительный бак бойлера 4 л;
  - Комплект гидравлических соединений с котлом;
  - Датчик температуры бойлера;
  - Декоративные планки для котла.



ТЕХНИЧЕСКИЕ ХАРАКТЕРИСТИКИ	ОТОПЛЕНИЕ И ГОРЯЧАЯ ВОДА							
	LUNA Duo-tec+ и COMBI				LUNA Platinum+ и COMBI			
	1.12+COMBI	1.24+COMBI	1.28+COMBI	1.12+COMBI	1.18+COMBI	1.24+COMBI	1.32+COMBI	
Макс. полезная тепловая мощность по ГВС	кВт	12	24	28	12	18	24	32
Макс. расход природного/сжиженного газа	м³/ч (кг/ч)	1,31 (0,96)	2,61 (1,92)	3,06 (2,25)	1,31 (0,96)	1,84 (1,35)	2,61 (1,92)	3,49 (2,56)
Емкость/давление заполнения расшир. бака	л/бар	8/0,8	8/0,8	10/0,8	8/0,8	8/0,8	8/0,8	10/0,8
Диапазон регулирования темп. в контуре ГВС	°C	35-60	35-60	35-60	35-60	35-60	35-60	35-60
Производительность горячей воды при Δt=25°C	л/мин	6,9	13,8	16,1	6,9	13,8	16,1	18,3
Производительность горячей воды за первые 30 мин при Δt=30°C	л/30 мин	265	430	490	265	345	430	540
Время нагрева воды в бойлере на Δt=50°C	мин	23	12	9,5	23	17	12	8
Макс./мин. давление в контуре ГВС	бар	8/0,15	8/0,15	8/0,15	8/0,15	8/0,15	8/0,15	8/0,15
Диаметр дымоотвод. труб (коакс./раздельных)	мм	(60-100)/80	(60-100)/80	(60-100)/80	(60-100)/80	(60-100)/80	(60-100)/80	(60-100)/80
Макс. длина дымоотвод. труб (коакс./раздельных)	м	10/80	10/80	10/80	10/80	10/80	10/80	10/80
Номинальное входное давление природного газа	мбар	5-20	5-20	5-20	5-20	5-20	5-20	5-20
Электрическая мощность/напряжение	Вт/В	105/230	120/230	135/230	105/230	125/230	120/230	140/230
Габаритные размеры:	высота	мм	763 (1650)	764 (1650)	765 (1650)	766 (1650)	767 (1650)	768 (1650)
	ширина	мм	450 (450)	451 (450)	452 (450)	453 (450)	454 (450)	455 (450)
	глубина	мм	345 (550)	346 (550)	347 (550)	348 (550)	349 (550)	350 (550)
Вес НЕТТО (котел + бойлер)	кг	34,5 + 45	34,5 + 45	36 + 45	34,5 + 45	34,5 + 45	34,5 + 45	37,5 + 45
Упаковочные размеры (котел)	см	90×39×54	90×39×54	90×39×54	90×39×54	90×39×54	90×39×54	90×39×54
Упаковочные размеры (бойлер)	см	64×51×120	64×51×120	64×51×120	64×51×120	64×51×120	64×51×120	64×51×120
Рекомендованная розничная цена (котел + бойлер)	€	1289+1199 =2488	1339+1199 =2538	1469+1199 =2668	1509+1199 =2708	1559+1199 =2758	1599+1199 =2798	1729+1199 =2928

### UBT



Внешние накопительные бойлеры UBT – это высокоэффективные эмалированные стальные водонагреватели емкостью от 80 до 1000 литров. Стенки и змеевик бойлера покрыты титановой эмалью, не содержащей хрома, что не только отлично защищает бойлер от агрессивных воздействий, но и отвечает самым жестким гигиеническим нормам. Для защиты от коррозии бойлеры оснащены магниевыми анодами. Благодаря изоляции из мягкого полиуретана, толщиной 50 мм, потери тепла минимальны. Широкий модельный ряд дает возможность выбрать бойлер, оптимально подходящий для вашего комфорта.

#### ОСОБЕННОСТИ БОЙЛЕРОВ UBT:

- Материал бака — углеродистая сталь ST37/2;
- Внутреннее покрытие бака — титановая эмаль;
- Внешняя оболочка бака — мягкий полиуретан;
- Белый цвет кожуха во всех моделях и темно-серый в моделях (GR);
- Фланец для установки электрического ТЭНа;
- Дополнительный фланец для чистки бойлера;
- Патрубок рециркуляции ГВС;
- Колба для датчика температуры бойлера;
- Змеевик с высокой теплоотдачей в нижней части бака;
- Магниевый анод для дополнительной защиты от коррозии;
- Встроенный термометр.

ТЕХНИЧЕСКИЕ ХАРАКТЕРИСТИКИ		UBT 80 (GR)	UBT 100 (GR)	UBT 120 (GR)	UBT 160 (GR)	UBT 200 (GR)	UBT 300 (GR)	UBT 400	UBT 500	UBT 800	UBT 1000	
Емкость бойлера	л	80	100	120	160	200	300	400	500	800	1000	
Макс. мощность змеевика*	кВт	15,8	24,2	26,6	35,4	39,3	45	56,9	65,1	76,8	113	
Макс. давление воды в змеевике	бар	8	8	8	8	8	8	8	8	8	8	
Потери напора в змеевике при циркуляции:	2 м³/ч	0,44	0,44	0,38	0,48	0,6	0,66	0,74	0,86	0,92	1,54	
	4 м³/ч	1,2	1,16	1,38	1,64	1,66	2,24	2,54	2,84	3,06	4,16	
	6 м³/ч	1,92	2,3	2,2	2,59	2,78	3,76	4,46	5,78	5,5	8,18	
Производительность горячей воды при ΔT=35°C	л/ч	500,0	594,0	654,0	870,0	967,0	1106,0	1398,0	1600,0	1888,0	2776,0	
Производительность горячей воды при ΔT=50°C	л/ч	292,0	336,0	372,0	504,0	578,0	659,0	812,0	948,0	1099,0	1623,0	
Диапазон регулирования темп. воды в бойлере *	°C	5–65	5–65	5–65	5–65	5–65	5–65	5–65	5–65	5–65	5–65	
Макс. давление воды ГВС	бар	8	8	8	8	8	8	8	8	8	8	
Тепловые потери через корпус бойлера	Вт	37	47	53	63	68	89	75	107	120	141	
Габаритные размеры:	высота	мм	845	1000	825	1125	1280	1210	1560	1860	1700	2045
	диаметр	мм	500	500	600	600	600	740	740	740	1050	1050
Вес НЕТТО/БРУТТО	кг	34/38	40/44	48/54	59/65	70/76	104/112	132/140	147/155	244/255	289/300	
Упаковочные размеры	см	65×65×102	65×65×117	75×75×105	75×75×127	75×75×142	90×90×133	90×90×170	90×90×198	115×115×182	115×115×217	
Рекомендованная розничная цена	€	439	489	529	629	649	919	1019	1139	1649	1769	

\* Характеристики даны при температуре греющей котловой воды 90°C и нагреве горячей воды от 10°C до 45°C.

### UBVT SC / UB SC



Внешние накопительные бойлеры UBVT/UB SC – это высокоэффективные эмалированные стальные водонагреватели емкостью от 200 до 2000 литров. Стенки и змеевик бойлера покрыты титановой эмалью, не содержащей хрома, что не только отлично защищает бойлер от агрессивных воздействий, но и отвечает самым жестким гигиеническим нормам. Удобный лючок со смотровым окошком позволяет контролировать состояние магниевого анода при помощи тестера или визуально. Благодаря изоляции из полиуретана, оптимально размещенной под кожухом, потери тепла минимальны. Широкий модельный ряд дает возможность выбрать бойлер, оптимально подходящий для вашего комфорта.

#### ОСОБЕННОСТИ БОЙЛЕРОВ СЕРИЙ UBVT/UB SC

- Материал бака – эмалированная сталь;
- Внутреннее покрытие бака – титановая эмаль;
- Фланец для инспекционного контроля;
- Возможность рециркуляции;
- Колба для датчика температуры бойлера;
- Высокая теплоотдача;
- Магниевый анод для дополнительной защиты от коррозии;
- Встроенный термометр.

ТЕХНИЧЕСКИЕ ХАРАКТЕРИСТИКИ			ЖЕСТКИЙ КОЖУХ			МЯГКИЙ КОЖУХ	
			UBVT 200 SC	UBVT 300 SC	UBVT 400 SC	UB 1000 SC	UB 2000 SC
Емкость бойлера	л	200	300	395	1000	2000	
Макс. мощность змеевика*	кВт	36	42	48	75	112	
Потери напора в змеевике при циркуляции	м H <sub>2</sub> O	0,68	0,8	0,92	3,29	8,32	
Производительность в проточном режиме при Δt=35°C	л/ч	885	1032	1179	1800	2800	
Диапазон регулирования темп. воды в бойлере	°C	5–65	5–65	5–65	5–65	5–65	
Макс. давление воды ГВС	бар	10	10	10	10	10	
Макс. давление воды в змеевике	бар	10	10	10	10	10	
Удельные теплотери через корпус бойлера	Вт/К	1,88	2,29	2,71	3,15	4,97	
Суточные теплотери через корпус бойлера при Δt=45°C	кВт*ч/24ч	1,8	2,2	2,6	5,9	7,2	
Емкость змеевика бойлера	л	8,1	10,1	12,1	17,5	26,2	
Толщина слоя теплоизоляции из полиуретана		50	50	50	100	100	
Габаритные размеры:	высота	мм	1421	1794	1670	2105	2470
	диаметр	мм	610	610	710	990	1300
Вес НЕТТО/БРУТТО	кг	95/100	95/100	95/100	245/255	410/420	
Упаковочные размеры	см	66×66×145	66×66×192	80×80×191	104×104×230	130×130×269	
Рекомендованная розничная цена	€	904	1231	1305	2794	5995	

\* Характеристики даны при температуре греющей котловой воды 80°C и нагреве горячей воды от 10°C до 45°C.

### PREMIER Plus 100–300 л



Сделано в Англии

Бойлеры PREMIER Plus спроектированы на основе современных разработок и изготовлены из высококачественных материалов. Они сочетают в себе много инновационных решений и работают максимально эффективно, предоставляя потребителю максимум горячей воды и комфорта.

#### ОСОБЕННОСТИ БОЙЛЕРОВ PREMIER Plus:

- Теплообменник «змеевик в змеевике»**
- Уникальная конструкция — эффективный и максимально быстрый нагрев воды;
  - Змеевик находится глубоко в бойлере, что позволяет получить больше горячей воды с однородной температурой;
  - Совместим со всеми котлами, в том числе и с конденсационными.

#### Легкость транспортировки и установки

- Установка напольная или настенная;
- Все соединения доступны с передней части;
- Легкий вес;
- Встроенные в основание полости для захвата руками;
- Подъемная опора в комплекте (болты, вкрученные в патрубков выходы горячей воды);
- Опора жесткости в основании для устойчивости.

#### Входной диффузор холодной воды

- Запатентованный дизайн;
- Уменьшение перемешивания холодной и горячей воды, за счет чего обеспечивается подача большого количества горячей воды с постоянной температурой.

#### ТЭН (опция)

- Уникальный нагревательный элемент, который имеет форму «L», погружается глубоко в бойлер для обеспечения большого количества горячей воды с однородной температурой;
- Ключ для легкого монтажа и демонтажа ТЭНа.

#### ПРЕИМУЩЕСТВА БОЙЛЕРОВ PREMIER Plus

- Нержавеющая сталь DUPLEX обладает повышенной стойкостью к коррозии;
- Прочная конструкция и небольшой вес;
- Теплообменник «змеевик в змеевике» быстро и эффективно нагревает воду;
- Универсальный дизайн настенных и напольных бойлеров;
- Встроенные термостат и термостат безопасности для присоединения к котлу и управления с него.



Теплообменник «змеевик в змеевике»

ТЕХНИЧЕСКИЕ ХАРАКТЕРИСТИКИ	НАСТЕННАЯ ИЛИ НАПОЛЬНАЯ УСТАНОВКА				НАПОЛЬНАЯ PREMIER Plus 300	
		PREMIER Plus 100	PREMIER Plus 150	PREMIER Plus 200		
Емкость бойлера	л	100	150	200	300	
Макс. мощность теплообменника*	кВт	30	30	30	30	
Потери напора в змеевике при номинальной циркуляции	м Н <sub>2</sub> O	2	2	2	2	
Номинальная циркуляция теплоносителя через змеевик	м <sup>3</sup> /ч	2	2	2	2	
Производительность в проточном режиме при Δt=35°C	л/мин	12,3	12,3	12,3	12,3	
Время нагрева воды в бойлере на Δt=45°C	мин	10	15	20	30	
Максимальное давление воды в змеевике	бар	3,5	3,5	3,5	3,5	
Диапазон регулирования темп. воды в бойлере**	°C	5–65	5–65	5–65	5–65	
Макс. давление воды ГВС	бар	7	7	7	7	
Потери тепла в окружающую среду за сутки	кВт*ч/24ч	1,14	1,70	2,30	2,72	
Мощность ТЭНа при 230 В (опция)	кВт	2,7	2,7	2,7	2,7	
Время нагрева ТЭНом на Δt=45°C (опция)	мин	105	157	210	315	
Поверхность змеевика бойлера	м <sup>2</sup>	0,79	0,79	0,79	0,79	
Габаритные размеры:	высота	мм	762	1 090	1 474	2 040
	диаметр	мм	552	552	552	552
Вес НЕТТО/БРУТТО		кг	25/33	31/39	38/46	60/68
Упаковочные размеры		см	56×65×89	56×65×123	56×65×158	56×65×214
Рекомендованная розничная цена		€	1029	1099	1289	1559

\* Характеристики даны при расчетной температуре 90/70 °C — подача из котла/обратка и при температуре входной холодной воды 15 °C.

\*\* При присоединении к котлам BAXI.

## PREMIER Plus 400–2500 л



Сделано  
в Англии

### ТЕХНИЧЕСКИЕ ХАРАКТЕРИСТИКИ:

- Объем 400, 500, 570, 800, 1000, 1250, 1450, 2000 и 2500 литров;
- Внутренний бак изготовлен из высококачественной нержавеющей стали DUPLEX SAF 2304;
- Толщина стали — 3 мм;
- Максимальное рабочее давление — 10 бар;
- Минимальное рабочее давление — 1 бар;
- Испытываются на заводе давлением 22,5 бар;
- Магнийевый анод — не требуется;
- Теплоизоляция из высококачественного пенополиуретана толщиной 100 мм сводит тепловые потери к минимуму;
- Эмеевик увеличенной мощности обеспечивает до 2500 литров горячей воды менее чем за 1 час;
- Гарантия от сквозной коррозии — 10 лет;
- В качестве дополнительного оборудования предлагаются ТЭНы от 12 кВт до 54 кВт.

ТЕХНИЧЕСКИЕ ХАРАКТЕРИСТИКИ		PREMIER Plus 400	PREMIER Plus 500	PREMIER Plus 570	PREMIER Plus 800	PREMIER Plus 1000	PREMIER Plus 1250	PREMIER Plus 1450	PREMIER Plus 2000	PREMIER Plus 2500
Емкость бойлера	л	400	500	570	800	1000	1250	1450	2000	2500
Макс. мощность теплообменника*	кВт	56,9	54,3	53,6	76,9	76,5	97,9	91,7	132,2	126,4
Мин. мощность теплообменника*	кВт	28,2	27,6	27	31,3	32,9	35	30,1	40,2	37,5
Макс. время нагрева горячей воды на $\Delta t=45^{\circ}\text{C}$ *	мин	21	28	30	32	39	40	50	48	62
Мин. время нагрева горячей воды на $\Delta t=45^{\circ}\text{C}$ *	мин	43	55	68	80	91	112	130	180	225
Площадь теплообменника	м <sup>2</sup>	2	2	2	3	3	5	5	7,5	7,5
Суточные потери через корпус бойлера при $\Delta t=40^{\circ}\text{C}$	кВт/24ч	1,72	2,14	2,44	2,74	3,33	3,6	4,17	4,3	4,5
Габаритные размеры: высота	мм	1502	1802	1997	1906	2301	1936	2253	2014	2419
диаметр	мм	924	924	924	1024	1024	1224	1224	1470	1470
Вес НЕТТО/БРУТТО	кг	105	110	115	164	188	319	325	445	450
Упаковочные размеры	см	164×88×88	180×88×88	216×97×118	180×103×103	252×125×114	193×123×123	247×145×134	200×148×148	263×170×160
Рекомендованная розничная цена	€	3053	3344	3634	5930	6991	8852	9302	12276	12719

\* Максимальная мощность эмеевика и время нагрева при расходе теплоносителя через эмеевик — 60 л/мин, минимальные значения получены при расходе теплоносителя — 15 л/мин



### SAG-3



Накопительные газовые водонагреватели SAG-3 могут применяться как в бытовых, так и в промышленных целях. Они оптимально подходят для замены устаревших газовых колонок, обеспечивая постоянный большой запас горячей воды.

#### ХАРАКТЕРИСТИКИ

- Открытая камера сгорания;
- Независимость от электропитания;
- Пьезоэлектрическое зажигание;
- Устройство розжига с пилотным пламенем;
- Эмалированный стальной бак для защиты от коррозии;
- Настенная или напольная установка;
- Экологически чистая теплоизоляция из пенополиуретана;
- Магнийевый анод для дополнительной защиты от коррозии;
- Универсальная горелка из нержавеющей стали;
- Наличие рециркуляционного патрубка (в напольных моделях);
- Возможна перенастройка для работы на сжиженном газе.

#### УСТРОЙСТВА КОНТРОЛЯ И БЕЗОПАСНОСТИ

- Датчик тяги — термостат; обеспечивает безопасный отвод продуктов сгорания, немедленно прекращает подачу газа на горелку в случае непроходимости дымохода (засор, сильный ветер);
- Контроль наличия пламени при помощи терморпары; в случае погасания горелки или запальника подача газа автоматически прекращается;
- Регулировочный термостат — обеспечивает нагрев воды в бойлере до заданной пользователем температуры;
- Предохранительный клапан на 8 бар.

#### ПРЕИМУЩЕСТВА ГАЗОВЫХ НАКОПИТЕЛЬНЫХ ВОДОНАГРЕВАТЕЛЕЙ BAXI ПО СРАВНЕНИЮ С ГАЗОВОЙ КОЛОНКОЙ

- Стабильная работа водонагревателя даже при низком давлении газа;
- Возможность организации рециркуляции;
- Возможность работы при низком давлении воды (даже от резервуара с водой непосредственно над аппаратом);
- Возможность работы при небольшом расходе воды (меньше трех литров в минуту);
- Постоянный запас большого количества горячей воды неизменной температуры;
- Постоянная температура горячей воды независимо от расхода и температуры воды на входе;
- Возможность работы на несколько точек водоразбора;
- Отсутствие проблемы образования накипи в теплообменнике;
- Бесшумность работы;
- Возможность параллельного подключения.



независимость  
от электропитания

ТЕХНИЧЕСКИЕ ХАРАКТЕРИСТИКИ	НАСТЕННАЯ УСТАНОВКА				НАПОЛЬНАЯ УСТАНОВКА				
		SAG-3 50	SAG-3 80	SAG-3 100	SAG-3 115 T	SAG-3 150 T	SAG-3 190 T	SAG-3 300 T	
Емкость бойлера	л	50	80	100	115	150	190	300	
Потребляемая тепловая мощность	кВт	4,6	5,3	5,3	8,2	8,2	8,2	23,2	
Макс. полезная тепловая мощность	кВт	3,9	4,5	4,5	7,0	7,0	7,0	19,9	
Макс. расход природного/сжиженного газа	м <sup>3</sup> /ч (кг/ч)	0,49 (0,36)	0,56 (0,42)	0,56 (0,42)	0,87 (0,65)	0,87 (0,65)	0,87 (0,65)	2,45 (1,83)	
Камера сгорания		откр.	откр.	откр.	откр.	откр.	откр.	откр.	
Диапазон регулирования температуры	°С	40–70	40–70	40–70	40–70	40–70	40–70	40–70	
Производительность горячей воды за первые 30 мин при Δt=30 °С	л/30 мин	172	247	290	363	439	525	971	
Необходимая тяга в дымоходе	Па	1,5	1,5	1,5	1,5	1,5	1,5	2	
Температура дымовых газов	°С	106	95	95	128	128	128	134	
Диаметр дымохода	мм	80	80	80	80	80	80	120	
Габаритные размеры:	высота	мм	765	970	1140	1160	1410	1660	1680
	диаметр	мм	440	440	440	490	490	490	650
Вес НЕТТО/БРУТТО	кг	27,5/29	34,5/36	40/42	52,5/54	64,5/66	68/71	134/138	
Упаковочные размеры	см	52×52×80	52×52×100	52×52×118	53×53×118	53×53×142	53×53×168	72×72×182	
Рекомендованная розничная цена	€	504	516	580	871	915	1047	1783	

### SIG-2



Газовые проточные водонагреватели («колонки») SIG-2 предназначены для быстрого приготовления горячей воды бытового назначения. Они сочетают в себе надежность, компактность, простоту установки и обслуживания, а также являются идеальным решением для установки в домах без центральной системы ГВС и замены устаревших газовых колонок. Модели серии «i» имеют автоматический розжиг, от встроенного элемента питания (батарейки) при каждом включении водонагревателя и контроль горения ионизационным электродом, а модели серии «р» – розжиг вручную от пьезоэлемента и контроль горения термопарой.

#### ХАРАКТЕРИСТИКИ

- Открытая камера сгорания;
- Розжиг вручную, от пьезоэлемента (SIG-2 11p);
- Розжиг автоматический, от батарейки (SIG-2 11i, SIG-2 14i);
- Раздельная регулировка мощности и температуры;
- Непрерывная гидравлическая модуляция пламени, обеспечивающая требуемую мощность в зависимости от напора воды;
- Встроенный регулятор давления газа позволяет работать в диапазоне 13,5–20,0 мбар без перенастройки;
- Латунная гидравлическая группа;
- Газовая горелка из нержавеющей стали;
- Жаростойкий медный теплообменник с защитным покрытием от низкотемпературной коррозии;
- Демонтаж газового узла при обслуживании одной накидной гайкой;
- Возможна перенастройка для работы на сжиженном газе.

#### УСТРОЙСТВА КОНТРОЛЯ И БЕЗОПАСНОСТИ

- Контроль горения термопарой (SIG-2 11 p);
- Контроль горения ионизационным электродом (SIG-2 11 i, 14 i);
- Электронный блок управления обеспечивает управление розжигом и подачей газа на горелку (SIG-2 11 i, 14 i);
- Отображение температуры воды на дисплее (SIG-2 11 i, 14 i);
- Датчик тяги обеспечивает отключение аппарата в случае неполадок в системе удаления продуктов сгорания;
- Датчик перегрева воды обеспечивает отключение аппарата при перегреве воды;
- Регулятор расхода газа и мощности;
- Регулятор расхода воды и температуры.

#### КОМПЛЕКТ ПОСТАВКИ

- Ручка управления (устанавливаются после монтажа изделия) – 2 шт.;
- Батарейка 1,5 В (SIG-2 11i, SIG-2 14i) – 1 шт.;
- Фильтр (вставляется в штуцер на входе воды) – 1 шт.;
- Штуцер с прокладкой (присоединяется к входу регулятора давления) – 1 шт.;
- Крюки для навески – 2 шт.;
- Комплект документации – 1 шт.

# 14

литров горячей воды в минуту



независимость от электропитания

ТЕХНИЧЕСКИЕ ХАРАКТЕРИСТИКИ			ГОРЯЧАЯ ВОДА		
			SIG-2 11 p	SIG-2 11 i	SIG-2 14 i
Макс. полезная тепловая мощность	кВт	19	19	23,7	
Мин. полезная тепловая мощность	кВт	7,5	7,5	7,5	
Макс. потребляемая тепловая мощность	кВт	21,8	21,8	27,2	
Мин. потребляемая тепловая мощность	кВт	9	9	9	
Макс. расход природного/сжиженного газа в режиме отопления	м³/ч (кг/ч)	2,2 (1,69)	2,2 (1,69)	2,73 (2,11)	
Макс. производительность (КПД)	%	87	87	87	
Производительность (КПД) при 30% мощности	%	83	83	83	
Камера сгорания		откр.	откр.	откр.	
Система розжига		пьезо	электронная	электронная	
Диапазон регулирования темп. в контуре ГВС	°C	35 - 60	35 - 60	35 - 60	
Производительность горячей воды при Δt=25°C	л/мин	10,9	10,9	13,6	
Производительность горячей воды при Δt=35°C	л/мин	5	5	6,7	
Мин. расход воды в контуре ГВС	л/мин	2,5	2,5	2,5	
Макс./мин. давление в контуре ГВС	бар	10/0,2	10/0,2	10/0,2	
Диаметр дымохода	мм	110	110	130	
Номинальное входное давление природного газа	мбар	13,5–20	13,5–20	13,5–20	
Температура дымовых газов	°C	180	180	180	
Габаритные размеры:	высота	мм	592	642	680
	ширина	мм	314	314	365
	глубина	мм	245	245	245
Вес НЕТТО/БРУТТО	кг	10,6/12,6	11,1/13,1	13,1/15,1	
Упаковочные размеры	см	65,5×36,7×28	65,5×36,7×28	71,3×41,6×28	
Рекомендованная розничная цена	€	218	266	312	

### Модели 10, 15 л



Все водонагреватели BAXI покрыты стеклокерамической эмалью. Теплоизоляция бака выполнена из экологически чистого пенополиуретана повышенной плотности без применения веществ, способных вызвать разрушение озонового слоя. Водонагреватели оборудованы высокоэффективным магниевым анодом, который служит для дополнительной защиты внутреннего бака от коррозии. Нагревающий элемент электрически изолирован пластиковой вставкой и подключен к магниевому аноду омическим сопротивлением. Все водонагреватели BAXI оборудованы внешним регулятором температуры, который позволяет изменять температуру нагрева воды от 30 до 65 °С.

#### ТЕХНИЧЕСКИЕ ХАРАКТЕРИСТИКИ:

- Высококачественный стальной эмалированный бак;
- Удобство и простота настенного монтажа;
- Световая индикация нагрева;
- Термометр;
- Удобный в использовании регулятор температуры;
- Диэлектрические вставки на гидравлических подключениях — обеспечивают повышенную надежность и безопасность;
- Магниевый анод большего размера — увеличивает срок службы водонагревателя;
- Система подключения магниевого анода с помощью омического сопротивления уменьшает его износ;
- Предохранительный сбросной клапан, откалиброванный на 9 бар;
- Горизонтальные и вертикальные модели;
- Термоэлектрические модели со встроенным змеевиком (TD — подключение справа, TS — подключение слева).

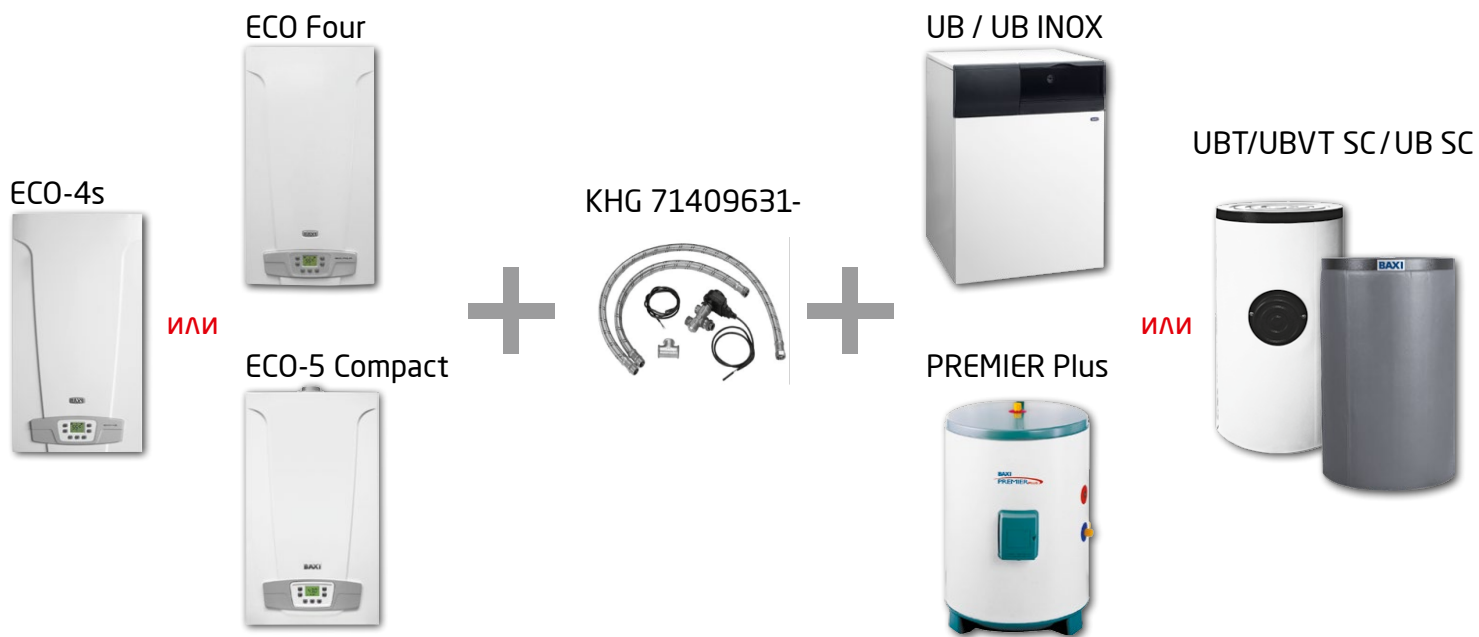
### Модели 30, 50, 80, 100 л

### Термоэлектрические модели 80 и 100 л



Технические характеристики		Установка под раковиной		Установка над раковиной		Горизонтальная установка		Вертикальная установка							
		R 501 SL	R 515 SL	R 501	R 515	O 580	O 510	V 530	V 550	V 580	V 510	V 580 TD*	V 580 TS*	V 510 TD*	V 510 TS*
Емкость бака	л	10	15	10	15	80	100	30	50	80	100	80	80	100	100
Напряжение	В	230	230	230	230	230	230	230	230	230	230	230	230	230	230
Мощность ТЭНа	кВт	1,2	1,2	1,2	1,2	1,5	1,5	1,2	1,2	1,2	1,5	1,5	1,5	1,5	1,5
Макс. мощность змеевика	кВт	—	—	—	—	—	—	—	—	—	—	17,5	17,5	17,5	17,5
Термометр		нет	да	нет	да	да	да	да	да	да	да	да	да	да	да
Змеевик		нет	нет	нет	нет	нет	нет	нет	нет	нет	нет	да	да	да	да
Габаритные размеры: диаметр	мм	255	338	255	338	443	443	443	443	443	443	433	433	433	433
высота	мм	456	400	456	400	810	969	623	585	814	973	814	814	973	973
ширина	мм	262	345	262	345	451	451	345	451	451	451	451	451	451	451
Вес	кг	7	9	7	9	20,5	24,0	12,5	13,8	19,5	22,8	21	21	25	25
Рекомендованная розничная цена	€	81	96	81	96	153	168	99	112	122	138	193	193	214	214

\* TD/TS — термоэлектрические модели со встроенным змеевиком (TD — подключение справа, TS — подключение слева)



SLIM 1. .... (< 35 кВт)



KHW71408561-



SLIM UB / SLIM UB INOX



SLIM 1. .... (> 35 кВт)



KHW71409681-



SLIM 1. ....



KHW71408741-



PREMIER Plus



ИЛИ

UBT/UBVT SC/UB SC



Duo-tec Compact



KHG71407681-



UB / UB INOX



UBT/UBVT SC/UB SC



LUNA Duo-tec+



ИЛИ

LUNA Platinum+



PREMIER Plus




ИЛИ



### АКСЕССУАРЫ ДЛЯ ЗАБОРА ВОЗДУХА И ОТВОДА ПРОДУКТОВ СГОРАНИЯ ПО **КОАКСИАЛЬНЫМ** ТРУБАМ

		
<p><b>KHG 71410181 -</b> Коаксиальная труба с наконечником диам. 60/100 мм, длина 750 мм Цена: 30 €</p>	<p><b>KHG 71413611 -</b> Коаксиальная труба с наконечником, диам. 60/100 мм Общая длина 1100 мм, выступ дымовой трубы 350 мм, антиобледенительное исполнение. Используется вместо KHG 71410181 - в климатических зонах с низкими температурами. Предотвращает обмерзания воздушной кольцевой части и образование сосулек на выходной части трубы. Цена: 82 €</p>	<p><b>KHG 71410171 -</b> Коаксиальное удлинение диам. 60/100 мм, длина 1000 мм Цена: 29 €</p>
<p><b>KHG 71414061 -</b> Коаксиальная труба с наконечником диам. 80/125 мм, длина 750 мм Цена: 58 €</p>	<p><b>KHG 71411971 -</b> Коаксиальный комплект для слива конденсата Не требует дополнительной муфты для присоединения к последующей трубе дымохода. Цена: 60 €</p>	<p><b>KHG 71410391 -</b> Коаксиальное удлинение диам. 60/100 мм, длина 500 мм Цена: 27 €</p>
<p><b>KHG 71410151 -</b> Коаксиальный отвод 90°, диам. 60/100 мм, без муфты Используется для промежуточных участков. Цена: 22 €</p>	<p><b>KHG 71411941 -</b> Коаксиальный переходник с диаметра 80/125 мм на диаметр 60/100 мм Цена: 32 €</p>	<p><b>KHG 71414041 -</b> Коаксиальное удлинение диам. 80/125 мм, длина 1000 мм Цена: 46 €</p>
<p><b>KHG 71414051 -</b> Коаксиальный отвод 90°, диам. 80/125 мм Цена: 39 €</p>	<p><b>KHG 71401771 -</b> Декоративная накладка на внутреннюю часть стены, внутренний диам. 100 мм Цена: 10 €</p>	<p><b>KHG 71410161 -</b> Коаксиальный отвод 45° При использовании в качестве начального участка необходимо заказать KHG 71410191 - Для промежуточных участков используется со всеми неконденсационными котлами. Цена: 26 €</p>
<p><b>KHG 71410141 -</b> Коаксиальный отвод 90° Используется для начального участка, т. к. имеет муфту для присоединения к выходу котла. Отличается от KHG 71410151 - другой геометрией входной части. Цена: 23 €</p>	<p><b>KHG 71410191 -</b> Адаптер для вертикального коаксиального выхода Цена: 27 €</p>	

### АКСЕССУАРЫ ДЛЯ ЗАБОРА ВОЗДУХА И ОТВОДА ПРОДУКТОВ СГОРАНИЯ ПО **РАЗДЕЛЬНЫМ** ТРУБАМ

<p><b>KHG 71406151 -</b> Переходной комплект для забора воздуха и отвода продуктов сгорания по раздельным трубам Используется для котлов серий ECO Four, ECO-4s, ECO Home, LUNA-3, LUNA-3 Comfort, NUVOLA-3, NUVOLA-3 Comfort, SLIM. Необходим при организации забора воздуха и отвода продуктов сгорания по раздельным трубам. Цена: 32 €</p>		<p><b>KHG 71411961 -</b> Конденсатосборник Позволяет собирать конденсат, который образуется в трубе отвода продуктов сгорания, предотвращая попадание конденсата в котел. Устанавливается на горизонтальном участке, дополнительную информацию см. в инструкции к котлу. Цена: 38 €</p>	
<p><b>KHG 71413621 -</b> Используется для котлов MAIN-5 и Eco Comrast. Выполнен из термостойкого пластика. Цена: 54 €</p>	<p><b>7219368--</b> Утеплитель адаптера для подключения раздельных труб. Цена: 36 €</p>	<p><b>KHG 71412281 -</b> Вертикальный комплект для сбора конденсата Позволяет собирать конденсат, который образуется в трубе отвода продуктов сгорания, предотвращая попадание конденсата в котел. Устанавливается на вертикальном участке дымохода. Цена: 19 €</p>	
<p><b>7108183--</b> Используется для котлов MAIN- 5 и Eco Comrast. Выполнен из металла. Цена: 77 €</p>		<p><b>KHG 71401841 -</b> Декоративная накладка на наружную часть стены для раздельных труб, внутренний диам. 80 мм Цена: 4 €</p>	
<p><b>KHG 71401831 -</b> Труба алюминиевая эмалированная, диам. 80 мм, длина 1000 мм Цена: 23 €</p>	<p><b>KHG 71403871 -</b> Труба алюминиевая, диам. 80 мм, длина 2000 мм Цена: 57 €</p>	<p><b>KHG 71410511 -</b> Отвод 90° для труб с изоляцией, диам. 80 мм Цена: 95 €</p>	
<p><b>KHG 71401821 -</b> Труба алюминиевая эмалированная, диам. 80 мм, длина 500 мм Цена: 16 €</p>	<p><b>KHG 71403861 -</b> Труба алюминиевая, диам. 80 мм, длина 1000 мм Цена: 31 €</p>	<p><b>KHG 71410521 -</b> Отвод 45° для труб с изоляцией, диам. 80 мм Цена: 93 €</p>	
<p><b>7114507 --</b> Переходник для использования труб с изоляцией В комплект поставки входят муфта и прокладка. Должен использоваться совместно с переходным комплексом для забора воздуха и отвода продуктов сгорания по раздельным трубам (см. выше). Цена: 40 €</p>	<p><b>KHG 71403851 -</b> Труба алюминиевая, диам. 80 мм, длина 500 мм Цена: 22 €</p>	<p><b>KHG 71401811 -</b> Отвод 45°, диам. 80 мм алюминиевый эмалированный Цена: 15 €</p>	

### АКСЕССУАРЫ ДЛЯ ЗАБОРА ВОЗДУХА И ОТВОДА ПРОДУКТОВ СГОРАНИЯ ПО РАЗДЕЛЬНЫМ ТРУБАМ



#### KHG 71401851-

Декоративная накладка на внутреннюю часть стены для раздельных труб, внутренний диам. 80 мм

Цена: 8 €

#### KHG 71401771-

Декоративная накладка на внутреннюю часть стены для раздельных труб с изоляцией, внутренний диам. 100 мм

Цена: 10 €



#### KHG 71401041-

Наконечник для раздельных труб, диам. 80 мм  
В отличие от коаксиальных труб, наконечник для раздельных труб заказывается отдельно. Защищает от порывов ветра.

Цена: 12 €



#### KHG 71410541-

Труба алюминиевая эмалированная с внешней изоляцией, внутренний диам. 80 мм, наружный диам. 100 мм, длина 1000 мм

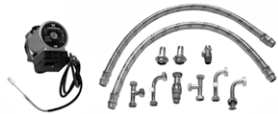
Цена: 100 €

#### KHG 71410531-

Труба алюминиевая эмалированная с внешней изоляцией, внутренний диам. 80 мм, наружный диам. 100 мм, длина 500 мм

Цена: 68 €

### ГИДРАВЛИЧЕСКИЕ АКСЕССУАРЫ



#### KHW 71408561-

Гидравлический комплект для SLIM+SLIM UB (INOX) для котлов мощностью меньше 35 кВт (выход 3/4")

Цена: 397 €

#### KHW 71409681-

Гидравлический комплект для SLIM+SLIM UB (INOX) для котлов мощностью свыше 35 кВт (выход 1-3/4")

Цена: 400 €

#### KFG 71411191-

Комплект с мотором трехходового клапана и кабеля подключения к плате и датчика температуры бойлера для одноконтурных котлов LUNA-3 Comfort

Цена: 33 €



#### KHG 71409631-

Комплект с трехходовым клапаном для присоединения бойлера к котлам ECO Four

Цена: 147 €



#### KHG 71410661-

Комплект, состоящий из мотора трехходового клапана и кабеля подключения к плате к одноконтурным котлам LUNA-3 Comfort

Цена: 24 €



#### KSL 71411051-

Комплект для присоединения LUNA-3 Comfort COMBI  
В комплект поставки входят:  
- крепежная пластина;  
- датчик температуры бойлера (NTC);  
- мотор трехходового клапана и кабель подключения к плате.

Цена: 44 €

### АКСЕССУАРЫ ДЛЯ РЕГУЛИРОВАНИЯ ТЕМПЕРАТУРЫ

#### KHG 71406211-

Датчик уличной температуры

Подходит для всех моделей традиционных котлов. При использовании датчика температура воды в системе отопления автоматически изменяется в зависимости от температуры воздуха на улице (подробнее см. инструкции по установке и эксплуатации на котлы).

Цена: 23 €



#### KHG 71407261-

QAA 73 – устройство дистанционного управления с климатическим регулятором SLIM

Для присоединения к SLIM обязательно нужна интерфейсная плата.

Функции:

- датчик комнатной температуры;
- возможность недельного программирования;
- самодиагностика;
- включение-выключение котла, установка температур контуров отопления и ГВС.

Цена: 224 €



#### KHG 71406281-

Комнатный механический термостат от SIEMENS

Максимальное напряжение и ток на контактах: 250 В, 16 А.  
Пределы регулирования: 8°C ... 30°C.  
Точность регулирования (разность между температурами включения и выключения): <1°C.

Цена: 39 €



#### KHG 71408691-

Комнатный механический термостат

Максимальное напряжение и ток на контактах: 250 В, 16 А.  
Пределы регулирования: 8°C ... 30°C.  
Точность регулирования (разность между температурами включения и выключения): <1°C.

Цена: 22 €



#### KHG 71408671-

Magictime Plus  
Комнатный программируемый термостат

Позволяет запрограммировать температуру в помещении в течение недели. 2 уровня регулирования температуры помещения. Ручной или автоматический режимы работы. Дискретность программирования: 15 минут. Точность регулирования: 0,1°C. Режим «антизаморозки» (в положении «выключено»).

Цена: 117 €



#### KHG 71407251-

Интерфейсная плата для устройства QAA 73

Цена: 45 €



#### KHW 71408741-

Датчик температуры воды контура ГВС и присоединительный кабель датчика и насоса ГВС SLIM

Данный комплект используется для присоединения «чужого» бойлера к котлам SLIM. При этом температура воды в бойлере регулируется ручкой ГВС на котле.

Цена: 42 €



#### KHG 71407681-

Датчик температуры воды контура ГВС

Используется только для подключения внешнего бойлера к одноконтурным котлам ECO Four, ECO-5 Compact, ECO-4s.

Цена: 8 €



#### KHG 71406191-

Датчик температуры воды контура ГВС

Датчик используется при подключении внешнего бойлера к одноконтурным котлам LUNA-3, LUNA-3 Comfort и SLIM.

Цена: 10 €



### ПРОЧИЕ АКСЕССУАРЫ



#### KHG 71410051-

Интерфейсная плата сигнала о блокировке

Позволяет передать по проводам сигнал о блокировке котла. Используется в котлах серии: ECO Four, ECO-5 Compact, ECO-4s, ECO Home.

Цена: 20 €

#### 95606963

ТЭН 2,7 кВт для бойлеров Premier Plus

Цена: 91 €

#### 8611910

Клеммная колодка для насоса бойлера

Обеспечивает удобство подключения насоса бойлера стороннего производителя, имеющего встроенный термостат, к одноконтурным котлам SLIM.

Цена: 9 €



#### KHG 71410651-

Интерфейсная плата для зонального регулирования

Позволяет передавать по проводам сигнал о блокировке котла. Имеет дополнительный релейный выход. Используется в котлах LUNA-3, LUNA-3 Comfort, NUVOLA-3 Comfort.

Цена: 24 €



### АКСЕССУАРЫ ДЛЯ ПРИТОКА ВОЗДУХА И ОТВОДА ПРОДУКТОВ СГОРАНИЯ ПО КОАКСИАЛЬНЫМ ТРУБАМ

 <p><b>KHG 71405961-</b> Коаксиальная труба полипропиленовая с наконечником, диам. 60/100 мм, длина 750 мм, НТ Цена: 38 €</p>	 <p><b>KHG 71408891-</b> Коаксиальная труба полипропиленовая с наконечником, диам. 80/125 мм, длина 1000 мм, НТ Цена: 78 €</p>	<p><b>KHG 71405971-</b> Коаксиальный отвод полипропиленовый 87°, диам. 60/100 мм, НТ Цена: 29 €</p> 	<p><b>KHG 71405981-</b> Коаксиальный отвод полипропиленовый 45°, диам. 60/100 мм, НТ Цена: 33 €</p> 
 <p><b>KHG 71405951-</b> Коаксиальное удлинение полипропиленовое, диам. 60/100 мм, длина 1000 мм, НТ Цена: 35 €</p>	<p><b>KHG 71408861-</b> Коаксиальное удлинение полипропиленовое, диам. 80/125 мм, длина 500 мм, НТ Цена: 44 €</p>	<p><b>KHG 71408871-</b> Коаксиальный отвод полипропиленовый 87°, диам. 80/125 мм, НТ Цена: 37 €</p>	<p><b>KHG 71408881-</b> Коаксиальный отвод полипропиленовый 45°, диам. 80/125 мм, НТ Цена: 33 €</p>
<p><b>KHG 71411981-</b> Коаксиальное удлинение полипропиленовое, диам. 60/100 мм, длина 500 мм, НТ Цена: 27 €</p>	<p><b>KUG 71413381-</b> Коаксиальное удлинение полипропиленовое, диам. 110/160 мм, длина 1000 мм, НТ Цена: 117 €</p>	<p><b>KHG 71409361-</b> Изолирующая накладка для гориз. крыш, диам. 80/125 мм, НТ. Материал алюминий Цена: 29 €</p> 	 <p><b>KHG 71409371-</b> Изол. накладка для наклонных крыш, диам. 80/125 мм, НТ. Материал полипропилен (марка моллен), крепеж алюминий. Угол наклона меняется от 15° до 45°. Цена: 74 €</p>
<p><b>KHG 71408851-</b> Коаксиальное удлинение полипропиленовое, диам. 80/125 мм, длина 1000 мм, НТ Цена: 68 €</p>	<p><b>KUG 71413371-</b> Коаксиальное удлинение полипропиленовое, диам. 110/160 мм, длина 500 мм, НТ Цена: 84 €</p>	<p><b>KHG 71410481-</b> Изолирующая накладка для гориз. крыш, диам. 110/160 мм, НТ Цена: 62 €</p>	<p><b>KHG 71410491-</b> Изол. накладка для наклонных крыш, диам. 110/160 мм, НТ. Материал полипропилен (марка моллен), крепеж алюминий. Угол наклона меняется от 15° до 45°. Цена: 79 €</p>
<p><b>KUG 71413331-</b> Горизонтальная коаксиальная труба с наконечником, полипропиленовая, диам. 110/160 мм, длина 1000 мм, НТ Цена: 272 €</p>		<p><b>KHG 71401771-</b> Декоративная внутр. накладка, внутренний диам. 100 мм Цена: 10 €</p> 	

### АКСЕССУАРЫ ДЛЯ ПРИТОКА ВОЗДУХА И ОТВОДА ПРОДУКТОВ СГОРАНИЯ ПО РАЗДЕЛЬНЫМ ТРУБАМ

<p><b>KHG 71405911-</b> Переходной комплект на раздельные трубы полипропиленовый, диам. 80 мм, НТ Используется для конденсационных котлов LUNA Duo-tec+, LUNA Platinum+. Цена: 17 €</p> 	<p><b>KHG 71408901-</b> Переходной комплект на раздельные трубы полипропиленовый, диам. 80 мм, НТ Используется для конденсационных котлов LUNA Duo-tec MP до 70 кВт. Цена: 64 €</p> 	<p><b>7106314--</b> Переходной комплект на раздельные трубы полипропиленовый, диам. 110 мм, НТ Используется для конденсационных котлов LUNA Duo-tec MP более 90 кВт. Цена: 158 €</p> 	
	<p><b>7102689 --</b> Адаптер для подключения раздельных труб, диам. 80 мм, НТ Цена: 62 €</p> 		
<p><b>KHG 71407531-</b> Труба полипропиленовая, диам. 60 мм, длина 1000 мм, НТ Цена: 19 €</p>	<p><b>KHG 71405991-</b> Труба полипропиленовая, диам. 80 мм, длина 500 мм, НТ Цена: 12 €</p>	<p><b>KHG 71407551-</b> Отвод полипропиленовый 45°, диам. 60 мм, НТ Цена: 17 €</p> 	<p><b>KHG 71407541-</b> Отвод полипропиленовый 90°, диам. 60 мм, НТ Цена: 15 €</p> 
<p><b>KHG 71407521-</b> Труба полипропиленовая, диам. 60 мм, длина 500 мм, НТ Цена: 14 €</p>	<p><b>KUG 71413321-</b> Труба полипропиленовая, диам. 110 мм, длина 1000 мм, НТ Цена: 34 €</p>	<p><b>KHG 71409451-</b> Отвод полипропиленовый 45°, диам. 80 мм (2 шт. в компл.), НТ Цена: 64 €</p>	<p><b>KHG 71405921-</b> Отвод полипропиленовый 87°, диам. 80 мм, НТ Цена: 11 €</p>
<p><b>KHG 71405941-</b> Труба полипропиленовая, диам. 80 мм, длина 1000 мм, НТ Цена: 16 €</p>	<p><b>KUG 71413311-</b> Труба полипропиленовая, диам. 110 мм, длина 500 мм, НТ Цена: 27 €</p>	<p><b>KHG 71405931-</b> Отвод полипропиленовый 45°, диам. 80 мм, НТ Цена: 11 €</p> <p><b>KUG 71413291-</b> Отвод полипропиленовый 45°, диам. 110 мм, НТ Цена: 17 €</p>	<p><b>KUG 71413301-</b> Отвод полипропиленовый 87°, диам. 110 мм, НТ Цена: 20 €</p>

### АКСЕССУАРЫ ДЛЯ РЕГУЛИРОВАНИЯ ТЕМПЕРАТУРЫ (LUNA DUO-TEC MP 1.35–1.110)

#### 7102442 --

**QAA 75** — Пульт управления проводной  
Предназначен для управления котлом и оснащен датчиком температуры помещения. Способен регулировать температуру подачи котла для достижения желаемой комнатной температуры с наибольшей эффективностью. Также используется для программирования параметров котлов, настройки каскадов и различных отопительных зон.

Цена: 124 €



#### 7104408 --

**BUS-интерфейс ОСИ 345**  
Необходим для подключения котлов в каскад или для подключения котла (-ов) к автоматике RVS46.

Цена: 103 €



#### 7105037 --

**AVS 75** Внешний модуль управления дополнительным контуром

Может использоваться в системах с котлами, установленными в каскаде до 16 штук, с приготовлением ГВС через бойлер. Подключается к одному из котлов, управляет 3 независимыми релейными выходами, имеет вход для 2 температурных датчиков, 1 вход для подключения термостата бойлера и 1 управляющий вход. Поставляется в белом корпусе с прозрачной крышкой. В комплекте поставки 1 датчик QAD36.

Цена: 263 €



#### 7100345 --

**AGU 2.550** — Аксессуар для управления низкотемпературной зоной или солнечными коллекторами

Управляет насосом, клапаном подмеса, а также имеет возможность управления 3 независимыми релейными выходами, имеет вход для 2 температурных датчиков и 1 управляющего входа.

Цена: 189 €



#### 7105199 --

**RVS 46** — Аксессуар для управления низкотемпературным контуром (только для систем с ОСИ 345)

Управляет клапаном подмеса, насосом и установленным датчиком температуры.

Цена: 332 €



#### КНГ 71407891-

**QAD 36** контактный датчик температуры

Не взаимозаменяем с QAD 21.

Цена: 32 €



### АКСЕССУАРЫ ДЛЯ РЕГУЛИРОВАНИЯ ТЕМПЕРАТУРЫ (POWER HT 1.450–1.1500)

#### КНГ 71407821-

**RVA 47** — Климатич. регулятор для соединения в каскад POWER HT

Климатический регулятор для соединения котлов в каскад. Позволяет соединить до 12 котлов в каскад. В комплекте поставки присутствует один накладной датчик температуры QAD21.

Цена: 750 €



#### КНГ 71407881-

**QAD 21** — Контактный датчик температуры для RVA 46 и для RVA 47  
Не взаимозаменяем с QAD 36.

Цена: 38 €



#### КНГ 71407811-

**RVA 46** — Климатический регулятор для смесительных контуров

В комплекте поставки присутствует один накладной датчик температуры QAD21.

Цена: 506 €



#### КНГ 71407901-

**QAZ 21** — Датчик температуры воды контура ГВС для RVA 47

Цена: 24 €



#### КНГ 71407801-

**ОСИ 420** — Интерфейсная плата для RVA 46 или RVA 47  
Интерфейсная плата для соединения котлов POWER HT с климатическими регуляторами RVA 46 и RVA 47 (КНГ 71407811- или КНГ 71407821-).

Цена: 113 €



#### КНГ 71407791-

**AGU 2.500** — Управляет смесительным клапаном и насосом низкотемпературного контура по сигналу датчика температуры низкотемпературного контура  
Дополнительно необходимо приобрести смесительный клапан с сервоприводом, насос и контактный датчик QAD 36).

Цена: 249 €



#### КНГ 71407261-

**QAA 73** — Устройство дистанционного управления

Функции:  
- программирование режимов отопления и ГВС;  
- самодиагностика;  
- включение-выключение котла, установка температур контуров отопления и ГВС.

Цена: 224 €



#### КНГ 71407841-

**QAA 50** — датчик комнатной температуры для RVA 46 и RVA 47

Цена: 107 €



#### КНГ 71410761-

**AGU 2.511** — Интерфейсная плата для управления мощностью котла и вывода сигнала о работе/блокировке  
Позволяет передать по проводам сигнал о работе/блокировке котла, а также управлять мощностью котла с помощью внешнего сигнала 0–10 В.

Цена: 203 €



### АКСЕССУАРЫ ДЛЯ ВСЕХ МОДЕЛЕЙ КОНДЕНСАЦИОННЫХ КОТЛОВ

#### КНГ 71408691-

**Комнатный механический термостат**  
Максимальное напряжение и ток на контактах 250В, 16А. Пределы регулирования 8°C ... 30 °C. Точность регулирования (разность между температурами включения и выключения): <1°C.

Цена: 22 €



#### 7104873--

**Датчик уличной температуры (QAC 34)**

При использовании датчика температура воды в системе отопления автоматически изменяется в зависимости от температуры воздуха на улице (подробнее см. инструкции по установке и эксплуатации на котлы).

Цена: 34 €



#### КНГ 71407681-

**Датчик температуры воды контура ГВС**  
Только для одноконтурных моделей.

Цена: 8 €



### ПРОЧИЕ АКСЕССУАРЫ

#### КНГ 71412561-

**Установка нейтрализации конденсата — настенные котлы**

Предназначено для нейтрализации конденсата от конденсационных котлов. Используется с котлами мощностью до 100 кВт. Диаметр 87,5 мм. Высота — 365 мм.

Цена: 182 €



#### КНГ 71413531-

**Наполнитель для установки по нейтрализации конденсата — настенные котлы**

Предназначен для нейтрализации конденсата от настенных или напольных котлов мощностью до 100 кВт. Применяется для установки КНГ 71412561-.

Цена: 96 €



#### КНГ 71412571-

**Установка нейтрализации конденсата — напольные котлы**  
Предназначено для нейтрализации конденсата от конденсационных котлов, установленных в каскаде. Мощность котлов от 234 до 349 кВт. Габаритные размеры — 260×330×225 мм.

Цена: 284 €



#### КНГ 71413541-

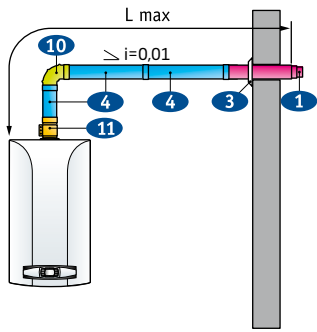
**Наполнитель для установки по нейтрализации конденсата — напольные котлы**  
Предназначен для нейтрализации конденсата от напольных котлов, установленных одиночно или в каскаде. Применяется для установки КНГ 71412571-.

Цена: 47 €

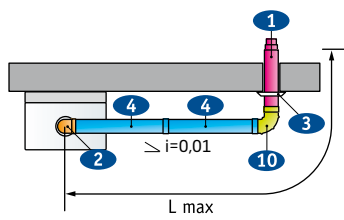




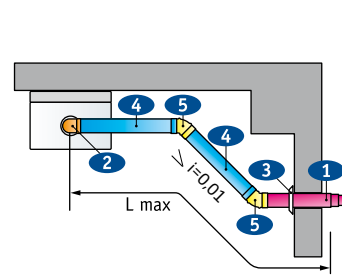
Коаксиальный дымоход с горизонтальным выводом через стену



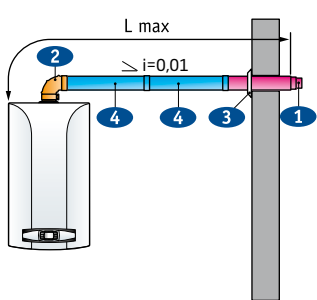
Коаксиальный дымоход с горизонтальным выводом через стену



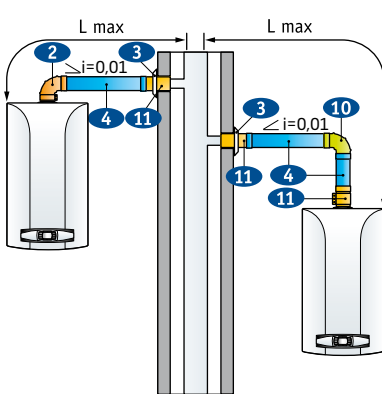
Коаксиальный дымоход с горизонтальным выводом через стену



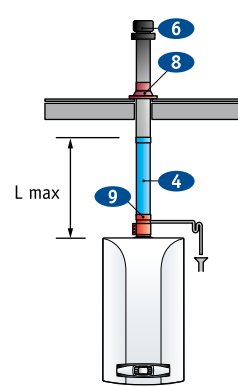
Коаксиальный дымоход с горизонтальным выводом через стену



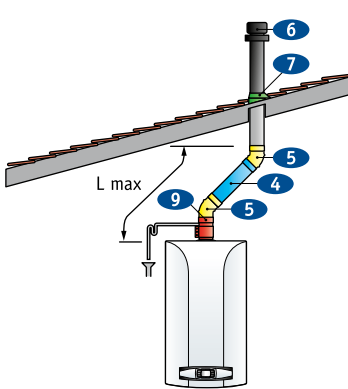
Коаксиальный дымоход с присоединением к общему дымоходу (LAS-система)



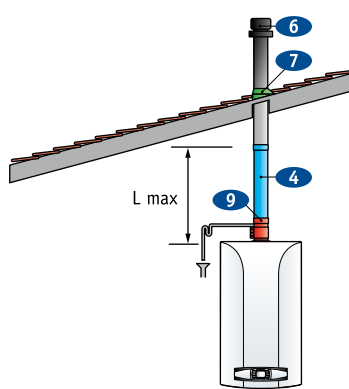
Коаксиальный дымоход с вертикальным выводом на плоскую крышу



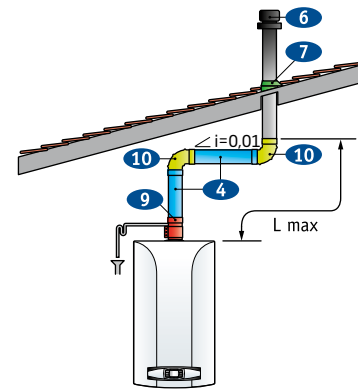
Коаксиальный дымоход с вертикальным выводом на наклонную крышу



Коаксиальный дымоход с вертикальным выводом на наклонную крышу



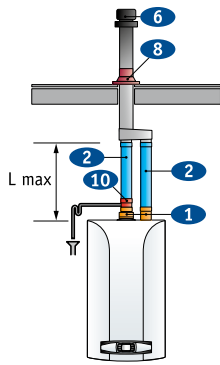
Коаксиальный дымоход с вертикальным выводом на наклонную крышу



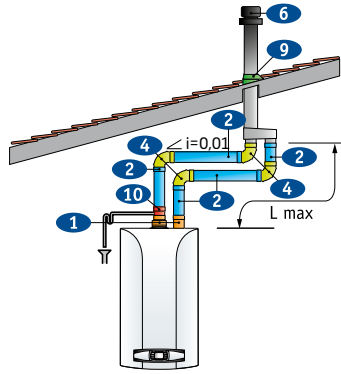
НОМЕР НА РИСУНКЕ	АКСЕССУАРЫ ДЛЯ ПРИТОКА ВОЗДУХА И ОТВОДА ПРОДУКТОВ СГОРАНИЯ ПО КОАКСИАЛЬНЫМ ТРУБАМ	КОД	РОЗНИЧНАЯ ЦЕНА
1	Коаксиальная труба с наконечником диам. 60/100 мм, длина 1100 мм, антиобледенительное исполнение <b>или</b> Коаксиальная труба с наконечником диам. 60/100 мм, длина 750 мм	KHG71413611- KHG71410181-	82,00 € 30,00 €
2	Начальный коаксиальный отвод 90°, диам. 60/100 мм, с муфтой для крепления к котлу	KHG71410141-	23,00 €
3	Декоративная накладка на внутреннюю часть стены, внутр. диам. 100 мм	KHG71401771-	10,00 €
4	Коаксиальное удлинение диам. 60/100 мм, длина 1000 мм <b>или</b> Коаксиальное удлинение диам. 60/100 мм, длина 500 мм	KHG71410171- KHG71410391-	29,00 € 27,00 €
5	Коаксиальный отвод 45°, диам. 60/100 мм	KHG71410161-	26,00 €
6	Вертикальный наконечник для коакс. трубы диам. 60/100 мм, длина 1150 мм, антиобледенительное исполнение <b>или</b> Вертикальный наконечник для коакс. трубы диам. 60/100 мм, длина 1000 мм	KUG71413571- KHG71403641-	215,00 € 160,00 €
7	Изолирующая накладка для наклонных крыш, внутр. диам. 100 мм	KHG71403661-	70,00 €
8	Изолирующая накладка для горизонтальных крыш, внутр. диам. 100 мм	KHG71403671-	37,00 €
9	Коаксиальный комплект для слива конденсата	KHG71411971-	60,00 €
10	Промежуточный коаксиальный отвод 90°, диам. 60/100 мм, без муфты	KHG71410151-	22,00 €
11	Адаптер для вертикального коаксиального выхода, диам. 60/100 мм, длина 112 мм	KHG71410191-	27,00 €



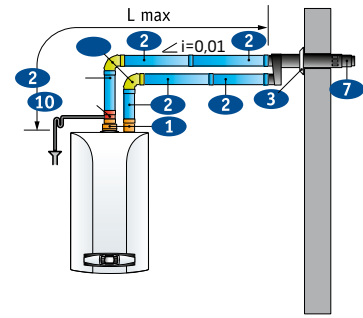
Раздельные трубы с единым вертикальным выводом на плоскую крышу



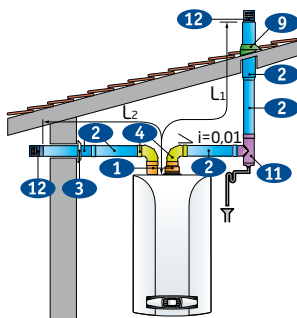
Раздельные трубы с единым вертикальным выводом на наклонную крышу



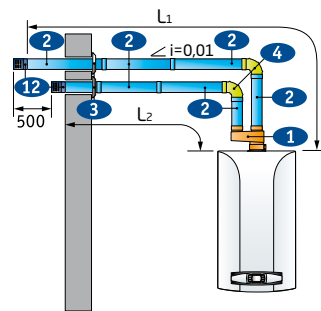
Раздельные трубы с единым горизонтальным выводом через стену



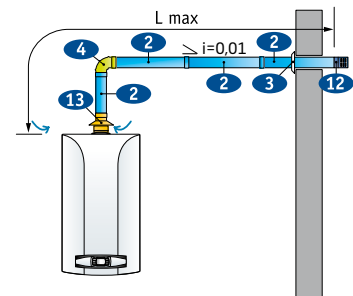
Раздельные трубы с выводом дымовой трубы на крышу и забором воздуха через стену



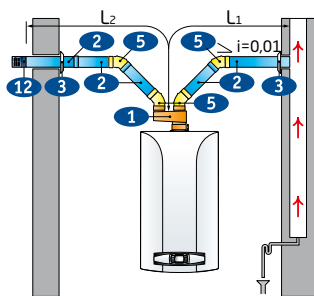
Раздельные трубы с выводом обеих труб через стену



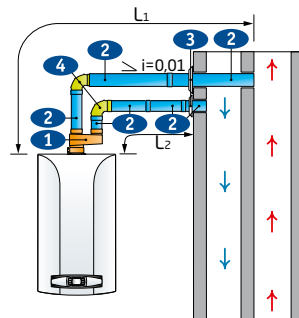
Система с забором воздуха из помещения (B22) и с выводом дымовой трубы через стену



Раздельные трубы с выводом дымовой трубы в дымоход и забором воздуха с улицы



Раздельные трубы с присоединением к единой системе дымоудаления и воздухозабора

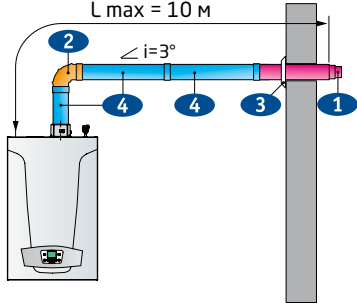


### Примечания:

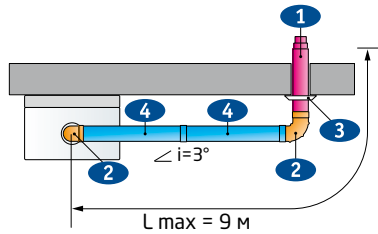
- Схемы применения коаксиальных и раздельных труб могут быть использованы для всех современных серий (традиционных) котлов BAXI: MAIN Four, ECO Four, LUNA-3, NUVOLA-3.
- Значения максимальных длин коаксиальных и раздельных труб  $L_1 + L_2 = L_{max}$  указаны в руководстве по установке и эксплуатации каждого котла.
- На схемах указан уклон и его направление.  $i = 0,01$  означает уклон не менее 1 см на каждый метр длины.

НОМЕР НА РИСУНКЕ	АКСЕССУАРЫ ДЛЯ ПРИТОКА ВОЗДУХА И ОТВОДА ПРОДУКТОВ СГОРАНИЯ ПО РАЗДЕЛЬНЫМ ТРУБАМ	КОД ЗАКАЗА	РОЗНИЧНАЯ ЦЕНА
1	Адаптер для подключения раздельных труб из термостойкого пластика <i>или</i>	KHG71413621-	54,00 €
	Утеплитель адаптера из термостойкого пластика для подключения раздельных труб	7219368--	36,00 €
	Адаптер для подключения раздельных труб алюминиевый <i>или</i>	7108183--	77,00 €
	Переходной комплект на раздельные трубы (AFR)	KHG71406151-	32,00 €
2	Труба эмалированная диам. 80 мм, длина 1000 мм <i>или</i>	KHG71401831-	23,00 €
	Труба эмалированная диам. 80 мм, длина 500 мм <i>или</i>	KHG71401821-	16,00 €
	Труба алюминиевая диам. 80 мм, длина 2000 мм <i>или</i>	KHG71403871-	57,00 €
	Труба алюминиевая диам. 80 мм, длина 1000 мм <i>или</i>	KHG71403861-	31,00 €
3	Труба эмалированная с внешней изоляцией, диам. 100 мм, длина 1000 мм <i>или</i>	KHG71410541-	100,00 €
	Труба эмалированная с внешней изоляцией, диам. 100 мм, длина 500 мм	KHG71410531-	68,00 €
4	Декоративная накладка на внутреннюю часть стены, внутр. диам. 100 мм <i>или</i>	KHG71401771-	10,00 €
	Декоративная накладка на внутреннюю часть стены, внутр. диам. 80 мм	KHG71401851-	8,00 €
5	Отвод 90° алюминиевый эмалированный, диам. 80 мм <i>или</i>	KHG71401801-	16,00 €
	Отвод 90° алюминиевый эмалированный для труб с изоляцией, диам. 100 мм	KHG71410511-	95,00 €
6	Отвод 45° алюминиевый эмалированный, диам. 80 мм <i>или</i>	KHG71401811-	15,00 €
	Отвод 45° алюминиевый эмалированный для труб с изоляцией, диам. 100 мм	KHG71410521-	93,00 €
7	Единый вертикальный наконечник для раздельных труб	KHG71403651-	166,00 €
8	Единый горизонтальный наконечник для раздельных труб	KHG71401061-	152,00 €
9	Изолирующая накладка для горизонтальных крыш, внутр. диам. 100 мм	KHG71403671-	37,00 €
10	Изолирующая накладка для наклонных крыш, внутр. диам. 100 мм	KHG71403661-	70,00 €
11	Вертикальный конденсатоотводчик	KHG71412281-	19,00 €
12	Угловой конденсатоотводчик	KHG71411961-	38,00 €
13	Наконечник для раздельных труб, диам. 80 мм	KHG71401041-	12,00 €
14	Переходник с забором воздуха из помещения, диам. 80 мм	KHG71411181-	39,00 €

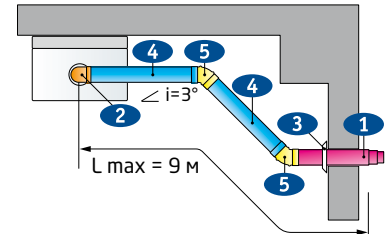
Коаксиальный дымоход с горизонтальным выводом через стену  
L max = 10 м



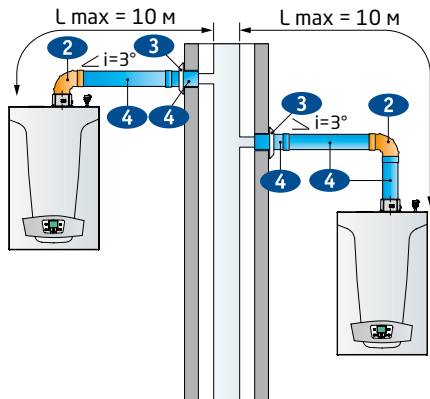
Коаксиальный дымоход с горизонтальным выводом через стену  
L max = 9 м



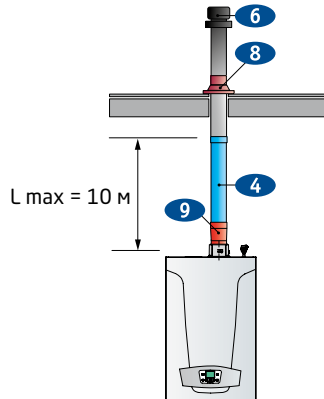
Коаксиальный дымоход с горизонтальным выводом через стену  
L max = 9 м



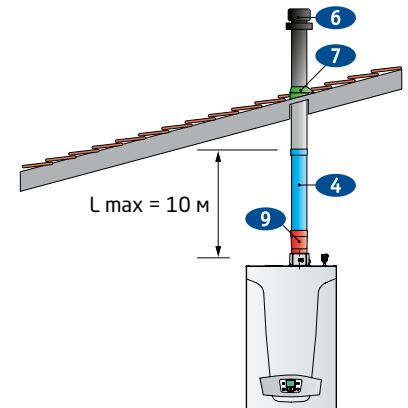
Коаксиальный дымоход с присоединением к общему дымоходу (LAS-система)



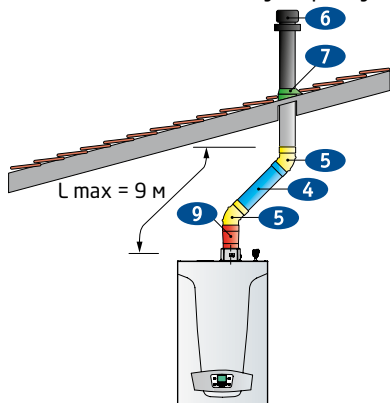
Коаксиальный дымоход с вертикальным выводом на плоскую крышу



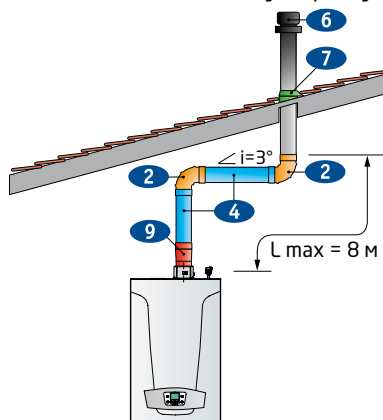
Коаксиальный дымоход с вертикальным выводом на наклонную крышу



Коаксиальный дымоход с вертикальным выводом на наклонную крышу



Коаксиальный дымоход с вертикальным выводом на наклонную крышу

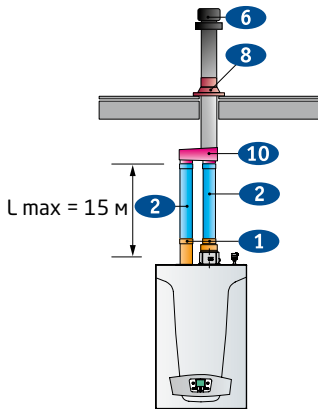


### Примечания:

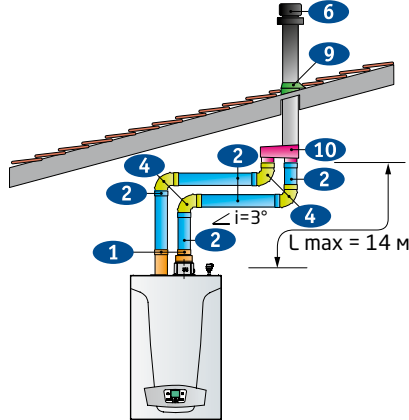
1. Схемы применения коаксиальных и раздельных труб могут быть использованы для всех современных серий конденсационных котлов BAXI: Duo-tec Compact, LUNA Duo-Tec, NUVOLA Duo-Tec и LUNA Duo-Tec MP.
2. На схемах указан уклон и его направление.  $i=3^\circ$  означает уклон в 3 градуса, который предусмотрен конструкцией дымовых труб для конденсационных котлов.

НОМЕР НА РИСУНКЕ	АКСЕССУАРЫ ДЛЯ ПРИТОКА ВОЗДУХА И ОТВОДА ПРОДУКТОВ СГОРАНИЯ ПО КОАКСИАЛЬНЫМ ТРУБАМ	КОД	РОЗНИЧНАЯ ЦЕНА
1	Коаксиальная труба полипропиленовая с наконечником, диам. 60/100 мм, длина 750 мм (для конд. котлов до 40 кВт) <i>или</i>	KHG71405961-	38,00 €
	Коаксиальная труба полипропиленовая с наконечником, диам. 80/125 мм, длина 1000 мм (для конд. котлов до 70 кВт) <i>или</i>	KHG71408891-	78,00 €
	Коаксиальная труба полипропиленовая с наконечником, диам. 110/160 мм, длина 1000 мм (для LUNA Duo-tec MP 90–110 кВт)	KUG71413331-	272,00 €
2	Коаксиальный отвод полипропиленовый 87°, диам. 60/100 мм (для конд. котлов до 40 кВт) <i>или</i>	KHG71405971-	29,00 €
	Коаксиальный отвод полипропиленовый 87°, диам. 80/125 мм (для конд. котлов до 70 кВт) <i>или</i>	KHG71408871-	37,00 €
	Коаксиальный отвод полипропиленовый 87°, диам. 110/160 мм (для LUNA Duo-tec MP 90–110 кВт)	KUG71413361-	101,00 €
3	Декоративная накладка на внутреннюю часть стены, внутр. диам. 100 мм (для конд. котлов до 40 кВт)	KHG71401771-	10,00 €
4	Коаксиальное удлинение полипропиленовое, диам. 60/100 мм, длина 1000 мм (для конд. котлов до 40 кВт) <i>или</i>	KHG71405951-	35,00 €
	Коаксиальное удлинение полипропиленовое, диам. 60/100 мм, длина 500 мм (для конд. котлов до 40 кВт) <i>или</i>	KHG71411981-	27,00 €
	Коаксиальное удлинение полипропиленовое, диам. 80/125 мм, длина 1000 мм (для конд. котлов до 70 кВт) <i>или</i>	KHG71408851-	68,00 €
	Коаксиальное удлинение полипропиленовое, диам. 80/125 мм, длина 500 мм (для конд. котлов до 70 кВт) <i>или</i>	KHG71408861-	44,00 €
	Коаксиальное удлинение полипропиленовое, диам. 110/160 мм, длина 1000 мм (для LUNA Duo-tec MP 90–110 кВт) <i>или</i>	KUG71413381-	117,00 €
5	Коаксиальное удлинение полипропиленовое, диам. 110/160 мм, длина 500 мм (для LUNA Duo-tec MP 90–110 кВт)	KUG71413371-	84,00 €
	Коаксиальный отвод полипропиленовый 45°, диам. 60/100 мм (для конд. котлов до 40 кВт) <i>или</i>	KHG71405981-	33,00 €
	Коаксиальный отвод полипропиленовый 45°, диам. 80/125 мм (для конд. котлов до 70 кВт) <i>или</i>	KHG71408881-	33,00 €
6	Коаксиальный отвод полипропиленовый 45°, диам. 110/160 мм (для LUNA Duo-tec MP 90–110 кВт)	KUG71413351-	80,00 €
	Вертикальный наконечник для коакс. трубы полипропиленовой диам. 60/100 мм (для конд. котлов до 40 кВт) <i>или</i>	KUG71413581-	142,00 €
	Вертикальный наконечник для коакс. трубы полипропиленовой диам. 80/125 мм (для конд. котлов до 70 кВт) <i>или</i>	KUG71413591-	124,00 €
7	Вертик. наконечник для коакс. трубы полипропиленовой, диам. 110/160 мм (для LUNA Duo-tec MP 90–110 кВт)	KUG71413341-	363,00 €
	Изолирующая накладка для наклонных крыш, диам. 80/125 мм (для конд. котлов до 70 кВт) <i>или</i>	KHG71409371-	74,00 €
8	Изолирующая накладка для наклонных крыш, диам. 110/160 мм (для Duo-tec 90–110 кВт)	KHG71410491-	79,00 €
	Изолирующая накладка для горизонтальных крыш, диам. 80/125 мм (для конд. котлов до 70 кВт) <i>или</i>	KHG71409361-	29,00 €
9	Изолирующая накладка для горизонтальных крыш, диам. 110/160 мм (Duo-tec 90–110 кВт)	KHG71410481-	62,00 €
	Коаксиальный переходник с диаметра 60/100 мм на диаметр 80/125 мм (только для конд. котлов до 40 кВт)	KHG71409391-	20,00 €

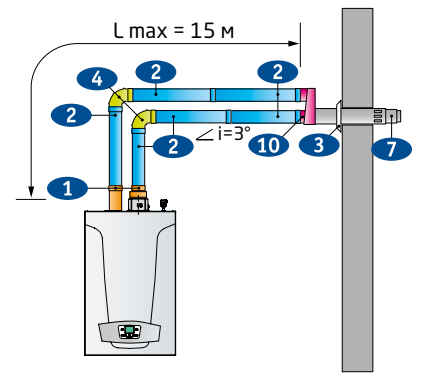
Раздельные трубы с единым вертикальным выводом на плоскую крышу



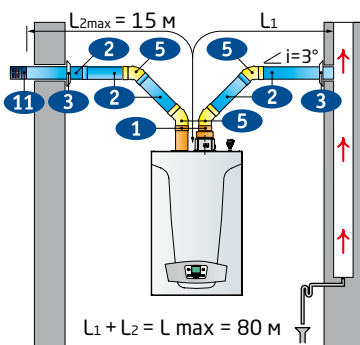
Раздельные трубы с единым вертикальным выводом на наклонную крышу



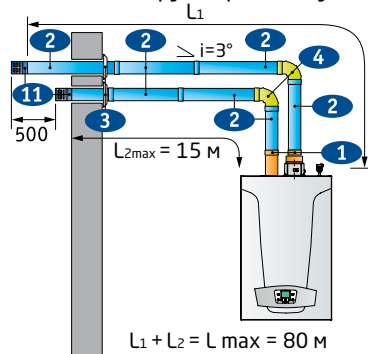
Раздельные трубы с единым горизонтальным выводом через стену



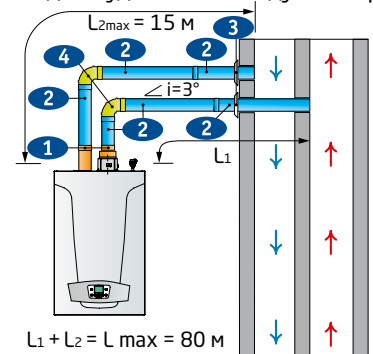
Раздельные трубы с выводом дымовой трубы в дымоход и забором воздуха с улицы



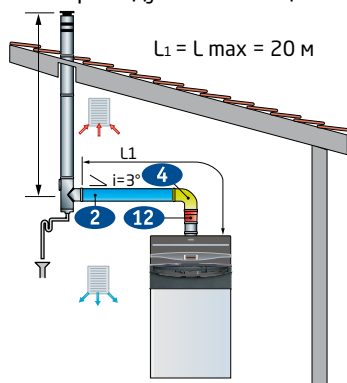
Раздельные трубы с выводом обеих труб через стену



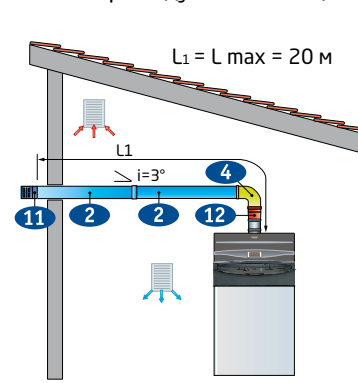
Раздельные трубы с присоединением к единой системе дымоудаления и воздухозабора



Вывод дымовой трубы в дымоход и забор воздуха из помещения



Вывод дымовой трубы через стену и забор воздуха из помещения



НОМЕР НА РИСУНКЕ	АКСЕССУАРЫ ДЛЯ ПРИТОКА ВОЗДУХА И ОТВОДА ПРОДУКТОВ СГОРАНИЯ ПО РАЗДЕЛЬНЫМ ТРУБАМ	КОД	РОЗНИЧНАЯ ЦЕНА
1	Переходной комплект на раздельные трубы полипропиленовый, диам. 80 мм (для конд. котлов до 40 кВт) <b>или</b> переходной комплект на раздельные трубы полипропиленовый, диам. 80 мм (для LUNA Duo-tec MP 35–70 кВт) <b>или</b> переходной комплект на раздельные трубы полипропиленовый, диам. 110 мм (для LUNA Duo-tec MP 90–110 кВт)	KHG71405911- KHG71408901- 7106314--	17,00 € 64,00 € 158,00 €
2	Труба полипропиленовая диам. 80 мм, длина 1000 мм (для конд. котлов до 70 кВт) <b>или</b> труба полипропиленовая диам. 80 мм, длина 500 мм (для конд. котлов до 70 кВт) <b>или</b> труба полипропиленовая диам. 110 мм, длина 1000 мм (для Duo-tec 90–110 кВт) <b>или</b> труба полипропиленовая диам. 110 мм, длина 500 мм (для Duo-tec 90–110 кВт)	KHG71405941- KHG71405991- KUG71413321- KUG71413311-	16,00 € 12,00 € 34,00 € 27,00 €
3	Декоративная накладка на внутреннюю часть стены, диам. 80 (для конд. котлов до 40 кВт)	KHG71401851-	8,00 €
4	Отвод полипропиленовый 87°, диам. 80 мм (для Duo-tec до 70 кВт) <b>или</b> отвод полипропиленовый 87°, диам. 110 мм (для Duo-tec 90–110 кВт)	KHG71405921- KUG71413301-	11,00 € 20,00 €
5	Отвод полипропиленовый 45°, диам. 80 мм (для Duo-tec до 70 кВт) <b>или</b> отвод полипропиленовый 45°, диам. 110 мм (для Duo-tec 90–110 кВт)	KHG71405931- KUG71413291-	11,00 € 17,00 €
6	Вертикальный наконечник для коакс. трубы полипропиленовый, диам. 80/125 мм (для Duo-tec до 70 кВт)	KUG71413591-	124,00 €
7	Коаксиальная труба полипропиленовая с наконечником, диам. 80/125 мм, длина 1000 мм (для Duo-tec до 70 кВт)	KHG71408891-	78,00 €
8	Изолирующая накладка для горизонтальных крыш, диам. 80/125 мм (для Duo-tec до 70 кВт)	KHG71409361-	29,00 €
9	Изолирующая накладка для наклонных крыш, диам. 80/125 мм (для Duo-tec до 70 кВт)	KHG71409371-	74,00 €
10	Адаптер для перехода с раздельных труб, диам. 80 мм на коаксиальную диам. 125/80 мм	KHG71409381-	28,00 €
11	Наконечник для раздельных труб, диам. 80 мм	KHG71401041-	12,00 €
12	Переходник полипропиленовый с диам. 100 мм на диам. 110 мм (для POWER HT 85–150 кВт)	KHW71409691-	52,00 €

## В регионах России вопросами маркетинговой и технической поддержки бренда BAXI от имени ООО «БДР Термия Рус» занимаются:

### Санкт-Петербург

192102, ул. Касимовская, д. 5, 5 этаж  
Бизнес-центр «Касимовский»  
тел./факс: +7 (812) 677-51-39  
моб.тел.: +7 (911) 762-00-52  
моб.тел.: +7 (911) 926-32-26  
моб.тел.: +7 (981) 726-54-33  
e-mail: piter@baxi.ru

### Нижний Новгород

603159, Волжская набережная, д. 19  
тел./факс: +7 (831) 202-25-60 / 61  
моб.тел.: +7 (910) 885-92-59  
моб.тел.: +7 (987) 748-30-09  
моб.тел.: +7 (910) 101-08-06  
e-mail: nn@baxi.ru

### Краснодар

350001, пер. Юшковский, д. 24, офис 1  
тел.: +7 (861) 243-13-61  
моб.тел.: +7 (989) 807-33-09  
моб.тел.: +7 (918) 957-62-95  
моб.тел.: +7 (905) 470-16-55  
e-mail: krasnodar@baxi.ru

### Ростов-на-Дону

344090, ул. Доватора, д. 185А, офис 16  
тел./факс: +7 (863) 236-47-51, 219-04-66  
моб.тел.: +7 (928) 109-98-34  
моб.тел.: +7 (919) 896-17-15  
моб.тел.: +7 (988) 944-45-58  
e-mail: rostov@baxi.ru

### Белгород

моб.тел.: +7 (919) 280-26-23  
e-mail: belgorod@baxi.ru

### Новосибирск

тел./факс: +7 (383) 306-15-01  
моб.тел.: +7 (983) 322-70-60  
e-mail: sibir@baxi.ru

### Ставрополь

моб.тел.: +7 (928) 635-61-35  
e-mail: stavropol@baxi.ru

### Екатеринбург

моб.тел.: +7 (912) 212-84-25  
моб.тел.: +7 (912) 647-16-84  
e-mail: ekat@baxi.ru

### Самара

моб.тел.: +7 (917) 034-97-67  
e-mail: samara@baxi.ru

### Уфа

тел./факс: +7 (347) 246-09-03  
моб.тел.: +7 (987) 043-23-24  
e-mail: ufa@baxi.ru

### Казань

моб.тел.: +7 (987) 226-44-04  
e-mail: kazan@baxi.ru

### Саратов

моб.тел.: +7 (987) 364-60-25  
e-mail: saratov@baxi.ru

### Ярославль

моб.тел.: +7 (915) 987-33-77  
e-mail: yaroslavl@baxi.ru

## КАЧЕСТВО, БЕЗОПАСНОСТЬ, ЭКОЛОГИЧНОСТЬ

являются стратегическими целями компании BAXI, а полученные сертификаты (ISO 9001, 14001, OHSAS 18001) обеспечивают соответствие определенным нормам и правилам.



## BAXI

ООО «БДР Термия Рус»  
Россия, 129164, Москва, Зубарев переулок, 15/1  
Бизнес-центр «Чайка Плаза», офис 309

Тел.: +7 (495) 733-95-82

Горячая телефонная линия  
(только для обслуживающих организаций)  
Время работы: с 9:00 до 18:00 (время Московское)

8-800-555-17-18 (звонок по России бесплатный)  
8-495-221-32-86 (звонок по Москве бесплатный)



УЗНАЙТЕ  
БОЛЬШЕ!  
посетите наш сайт:  
[www.baxi.ru](http://www.baxi.ru)  
e-mail: [baxi@baxi.ru](mailto:baxi@baxi.ru)

Компания, постоянно работая над совершенствованием своей продукции, оставляет за собой право без предварительного уведомления вносить необходимые технические изменения.

**Информация о ценах в каталоге является ориентировочной и предоставляется для справки. Размещенные в каталоге рекомендованные розничные цены не являются публичной офертой. Точную информацию о ценах можно получить у официальных дилеров.**